

Dell PowerEdge R515 Systems

Getting Started With Your System

Začínáme se systémem

Guide de mise en route

Erste Schritte mit dem System

Τα πρώτα βήματα με το σύστημά σας

Rozpoczęcie pracy z systemem

Начало работы с системой

Procedimientos iniciales con el sistema

Sisteminizi Kullanmaya Başlarken

תחילת העבודה עם המערכת



Dell PowerEdge R515 Systems

Getting Started With Your System

Regulatory Model E12S Series and E13S Series



Notes, Cautions, and Warnings



NOTE: A NOTE indicates important information that helps you make better use of your computer.



CAUTION: A CAUTION indicates potential damage to hardware or loss of data if instructions are not followed.



WARNING: A WARNING indicates a potential for property damage, personal injury, or death.

Information in this publication is subject to change without notice.

© 2010 Dell Inc. All rights reserved.

Reproduction of these materials in any manner whatsoever without the written permission of Dell Inc. is strictly forbidden.

Trademarks used in this text: Dell™, the DELL logo, and PowerEdge™ are trademarks of Dell Inc. AMD® is a registered trademark of Advanced Micro Devices, Inc. Microsoft®, Windows®, and Windows Server® are either trademarks or registered trademarks of Microsoft Corporation in the United States and/or other countries. Red Hat Enterprise Linux® and Enterprise Linux® are registered trademarks of Red Hat, Inc. in the United States and/or other countries. Novell® and SUSE® are registered trademarks of Novell Inc. in the United States and other countries. Citrix®, Xen®, and XenServer® are either registered trademarks or trademarks of Citrix System, Inc. in the United States and/or other countries.

Other trademarks and trade names may be used in this publication to refer to either the entities claiming the marks and names or their products. Dell Inc. disclaims any proprietary interest in trademarks and trade names other than its own.

Regulatory Model E12S Series and E13S Series

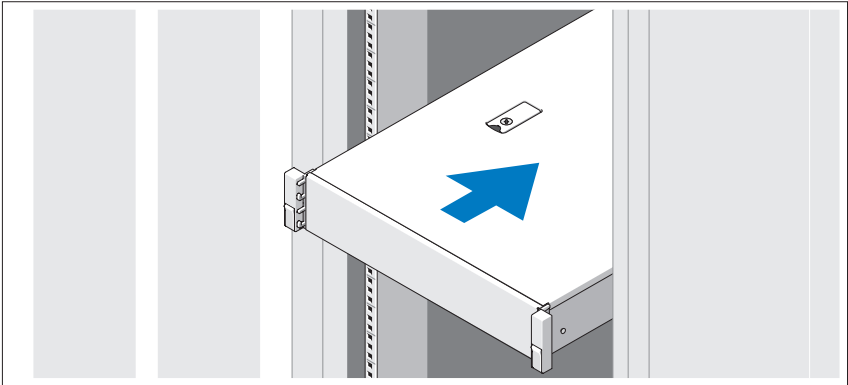
June 2010 P/N 9V9CK Rev. A00

Installation and Configuration

 **WARNING:** Before performing the following procedure, review the safety instructions that came with the system.

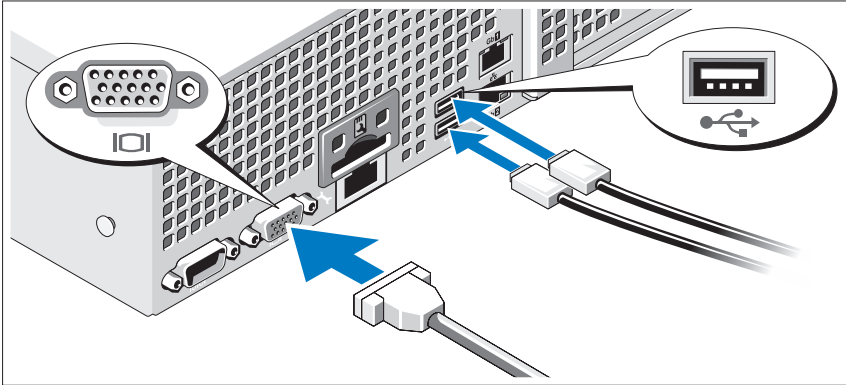
Unpacking the System

Unpack your system and identify each item.



Assemble the rails and install the system in the rack following the safety instructions and the rack installation instructions provided with your system.

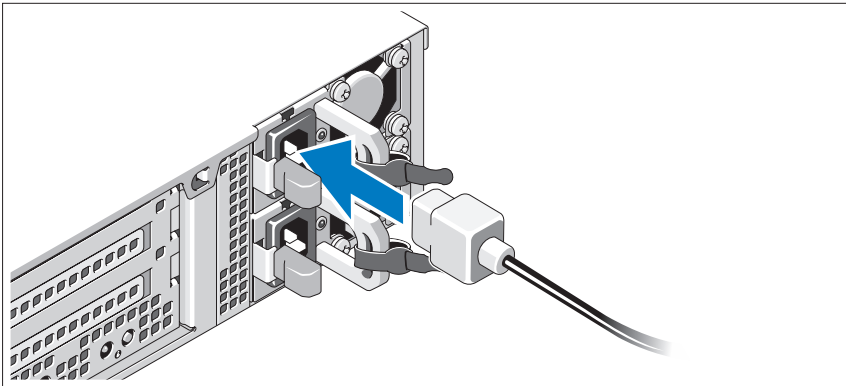
Optional – Connecting the Keyboard, Mouse, and Monitor



Connect the keyboard, mouse, and monitor (optional).

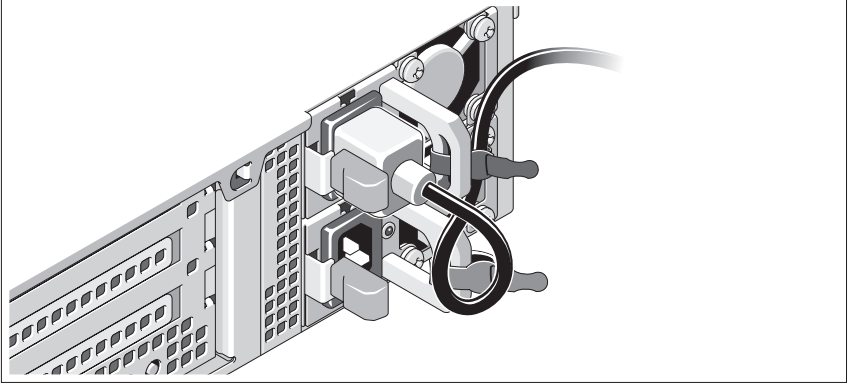
The connectors on the back of your system have icons indicating which cable to plug into each connector. Be sure to tighten the screws (if any) on the monitor's cable connector.

Connecting the Power Cable(s)



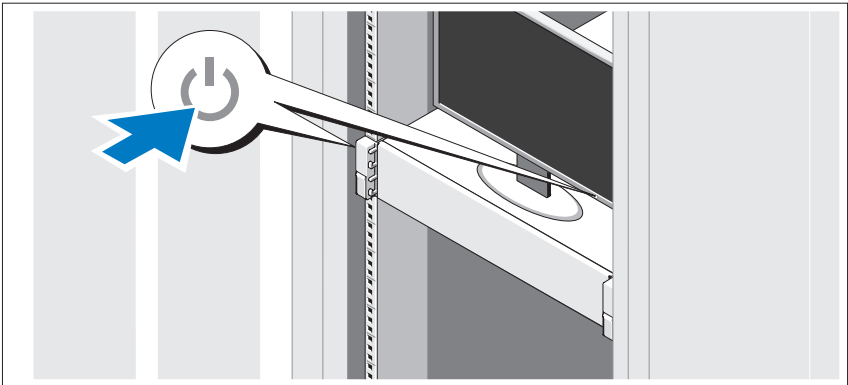
Connect the system's power cable(s) to the system and, if a monitor is used, connect the monitor's power cable to the monitor.

Securing the Power Cable(s)



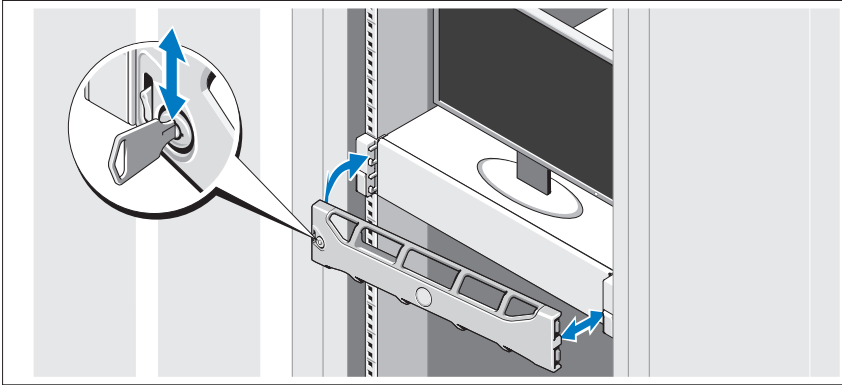
Bend the system power cable into a loop as shown in the illustration and secure the cable to the bracket using the provided strap. Plug the other end of the power cable into a grounded electrical outlet or a separate power source such as an uninterruptible power supply (UPS) or a power distribution unit (PDU).

Turning On the System



Press the power button on the system and the monitor. The power indicators should light.

Installing the Optional Bezel



Install the bezel (optional).

Complete the Operating System Setup

If you purchased a preinstalled operating system, see the operating system documentation that ships with your system. To install an operating system for the first time, see the installation and configuration documentation for your operating system. Be sure the operating system is installed before installing hardware or software not purchased with the system.

Supported Operating Systems



NOTE: For twelve–hard-drive systems with additional internal hard drives, it is recommended that you install the operating system on the internal hard drives in a RAID 1 configuration.

- Microsoft Windows Server 2008 SP2 Web, Standard, and Enterprise (x86) Editions
- Microsoft Windows Server 2008 SP2 Web, Standard, Enterprise, and Datacenter (x64) Editions
- Microsoft Windows Server 2008 R2 Web, Standard, Enterprise, and Datacenter (x64) Editions
- Windows Small Business Server 2008 R2 (x64) Standard and Premium Editions
- Microsoft Windows Server 2008 R2 HPC (x64) Edition
- Microsoft Windows Server 2008 SP2 HPC (x64) Edition
- Red Hat Enterprise Linux 5.5 Standard (x86_64), Advanced Platform (x86_64), and HPC Editions
- SUSE Linux Enterprise Server 11 SP1 (x86_64)
- SUSE Linux Enterprise Server 10 SP3 (x86_64)
- VMware ESX 4.0 Update 2 Classic Edition
- VMware ESXi 4.0 Update 2 Installable Edition
- VMware ESX 4.1 Classic Edition
- VMware ESXi 4.1 Installable Edition
- Citrix XenServer 5.6 Enterprise Edition
- Microsoft Hyper-V Windows Server 2008 R2 (stand-alone)
- Microsoft Windows Server 2008 R2 Hyper-V role



NOTE: For the latest information on supported operating systems, see support.dell.com.

Other Information You May Need



WARNING: See the safety and regulatory information that shipped with your system. Warranty information may be included within this document or as a separate document.

- The rack documentation included with your rack solution describes how to install your system into a rack.
- The *Hardware Owner's Manual* provides information about system features and describes how to troubleshoot the system and install or replace system components. This document is available online at support.dell.com/manuals.
- Any media that ships with your system that provides documentation and tools for configuring and managing your system, including those pertaining to the operating system, system management software, system updates, and system components that you purchased with your system.



NOTE: Always check for updates on support.dell.com/manuals and read the updates first because they often supersede information in other documents.

Obtaining Technical Assistance

If you do not understand a procedure in this guide or if the system does not perform as expected, see your *Hardware Owner's Manual*. Dell offers comprehensive hardware training and certification. See dell.com/training for more information. This service may not be offered in all locations.

Technical Specifications

Processor

Processor type Up to two AMD Opteron 4100 processors

Expansion Bus

Bus type PCI Express Generation 2

Expansion slots using riser cards

NOTE: Depending on the configuration, your system may have either riser 1 or riser 2.

Riser 1 Slot 1: PCIe x4, half-length, full-height
Slot 2: PCIe x4, full-length, full-height
Slot 3: PCIe x8, half-length, full-height
Slot 4: PCIe x4, internal slot for integrated card

OR

Riser 2

NOTE: All four slots are x8 connectors.

Slot 1: PCIe x16, full-length, full-height
Slot 2: PCIe x4, internal for integrated card

NOTE: A General Purpose Computation on Graphics Processing Units (GPGPU) optimized configuration is available on riser 2.

Memory

Architecture 1333 MHz DDR3 registered or unbuffered Error Correcting Code (ECC) DIMMs

Memory module sockets Eight 240-pin

Memory module capacities 1 GB, 2 GB, 4 GB, or 8 GB

Minimum RAM 1 GB with a single processor (1 DIMM per processor)

Maximum RAM 64 GB (8 GB dual-rank DIMMs)
128 GB (16 GB quad-rank DIMMs)
(when available)

Drives

Hard drives

Eight-hard-drive systems Up to eight 3.5" or 2.5", hot-swappable SAS, SATA, or SSD drives

Twelve-hard-drive systems Up to twelve 3.5" or 2.5", hot-swappable SAS, SATA, or SSD drives and up to two cabled 2.5" SAS or SSD drives

NOTE: For twelve-hard-drive systems with additional internal hard drives, it is recommended that you install the operating system on the internal hard drives in a RAID 1 configuration.

Optical drive

Optional internal slim-line SATA DVD-ROM or DVD+/-RW

Optional external USB DVD-ROM

NOTE: Twelve-hard-drive systems support only an external USB DVD-ROM.

Connectors

Back

NIC Two RJ-45 (for integrated 1-GB NICs)

Serial 9-pin, DTE, 16550-compatible

USB Two 4-pin, USB 2.0-compliant

Video 15-pin VGA

Front

Video 15-pin VGA

USB Two 4-pin, USB 2.0-compliant

Internal

USB Two 4-pin, USB 2.0-compliant

Video

Video type Matrox G200, integrated in the BMC

Video memory 8 MB

Power

AC power supply (per power supply)

Wattage	750 W (optional redundant power supply)
Voltage	100–240 VAC, autoranging, 50–60 Hz
Heat dissipation	
Eight–hard-drive systems	2200 BTU/hr maximum
Twelve–hard-drive systems	2450 BTU/hr maximum
Maximum inrush current	Under typical line conditions and over the entire system ambient operating range, the inrush current may reach 55 A per power supply for 10 ms or less.

Batteries

System battery	CR 2032 3.0-V lithium ion coin cell
----------------	-------------------------------------

Physical

Height

Eight– hard-drive systems	8.64 cm (3.4 in)
Twelve–hard-drive systems	8.67 cm (3.42 in)

Width

Eight–hard-drive systems	43.66 cm (17.19 in)
Twelve–hard-drive systems	44.52 cm (17.53 in)

Depth

Eight–hard-drive systems	61.02 cm (24.09 in)
Twelve–hard-drive systems	66.46 cm (26.17 in)

Weight (maximum configuration)

Eight–hard-drive systems	22.5 kg (49.5 lbs)
Twelve–hard-drive systems	29.0 kg (63.8 lbs)

Weight (empty)

Eight–hard-drive systems	13.5 kg (29.7 lbs)
Twelve–hard-drive systems	15.85 kg (34.87 lbs)

Environmental

NOTE: For additional information about environmental measurements for specific system configurations, see www.dell.com/environmental_datasheets.

Temperature

Operating 10° to 35°C (50° to 95°F) with a maximum temperature gradation of 10°C per hour

NOTE: For altitudes above 2950 feet, the maximum operating temperature is derated 1°F/550 ft.

Storage -40° to 65°C (-40° to 149°F) with a maximum temperature gradation of 20°C per hour

Relative humidity

Operating 20% to 80% (noncondensing) with a maximum humidity gradation of 10% per hour

Storage 5% to 95%, maximum humidity gradation of 10% per hour.

Maximum vibration

Operating 0.26 G at 5–350 Hz for 15 min

Storage 1.87 G at 10–500 Hz for 15 min

Maximum shock

Operating One shock pulse in the positive z axis (one pulse on each side of the system) of 31 G for 2.6 ms in the operational orientation

Storage Six consecutively executed shock pulses in the positive and negative x, y, and z axes (one pulse on each side of the system) of 71 G for up to 2 ms, and Square Wave 32G, 270in/sec

Environmental (continued)

Altitude

Operating

-16 to 10,668 m (-50 to 35,000 ft)

NOTE: For altitudes above 2950 feet, the maximum operating temperature is derated 1°F/550 ft.

Storage

-16 to 10,600 m (-50 to 35,000 ft)

Airborne Contaminant Level

Class

G1 or lower as defined by ISA-S71.04-1985


Systemy Dell PowerEdge R515

Začínáme se systémem


Regulatorní model řady E12S a řady E13S



Poznámky a upozornění

 **POZNÁMKA:** POZNÁMKA označuje důležité informace, které pomáhají lepšímu využití počítače.

 **UPOZORNĚNÍ:** UPOZORNĚNÍ poukazuje na možnost poškození hardwaru nebo ztráty dat v případě nedodržení pokynů.

 **VAROVÁNÍ:** VAROVÁNÍ upozorňuje na potenciální nebezpečí poškození majetku, úrazu nebo smrti.

Informace v této publikaci se mohou bez předchozího upozornění změnit.

© 2010 Dell Inc. Všechna práva vyhrazena.

Jakákoli reprodukce těchto materiálů bez písemného povolení společnosti Dell Inc. je přísně zakázána.

Ochranné známky použité v tomto textu: Dell™, logo DELL a PowerEdge™ jsou ochranné známky společnosti Dell Inc. AMD® je registrovaná ochranná známka společnosti Advanced Micro Devices, Inc. Microsoft®, Windows® a Windows Server® jsou ochranné známky nebo registrované ochranné známky společnosti Microsoft Corporation v USA a dalších zemích. Red Hat Enterprise Linux® a Enterprise Linux® jsou registrované ochranné známky společnosti Red Hat, Inc. v USA a dalších zemích. Novell® a SUSE® jsou registrované ochranné známky společnosti Novell Inc. v USA a dalších zemích. Citrix®, Xen® a XenServer® jsou registrované ochranné známky nebo ochranné známky společnosti Citrix System, Inc. v USA a dalších zemích.

V této publikaci mohou být použity další ochranné známky a obchodní názvy s odkazem na společnosti vlastnící tyto známky a názvy nebo na jejich produkty. Společnost Dell Inc. nemá vlastnické zájmy vůči ochranným známkám a obchodním názvům jiným než svým vlastním.

Regulační model řady E12S a řady E13S

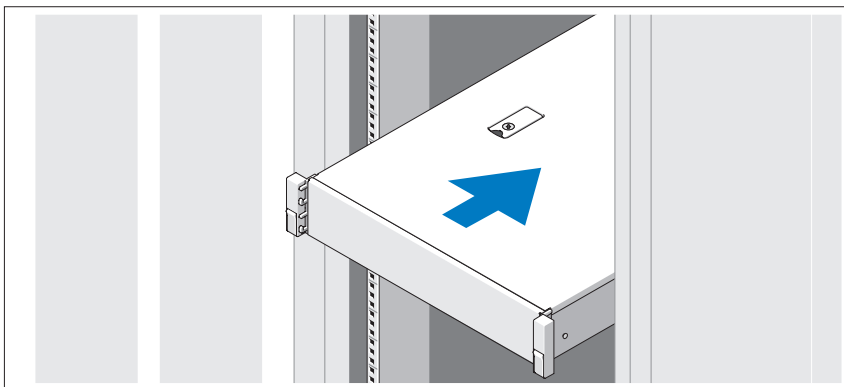
Červen 2010 Č. dílu 9V9CK Rev. A00

Instalace a konfigurace

! **VAROVÁNÍ:** Před provedením následujícího postupu si prostudujte bezpečnostní pokyny dodané se systémem.

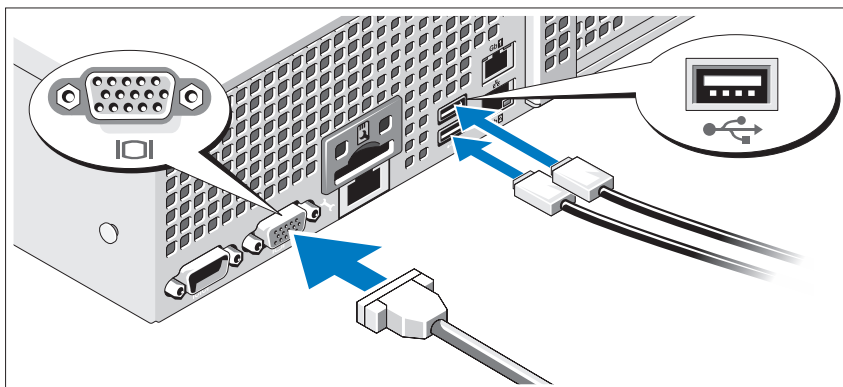
Rozbalení systému

Rozbalte systém a identifikujte jeho jednotlivé součásti.



Sestavte kolejničky a nainstalujte systém do stojanu podle bezpečnostních pokynů a pokynů k instalaci do stojanu dodaných se systémem.

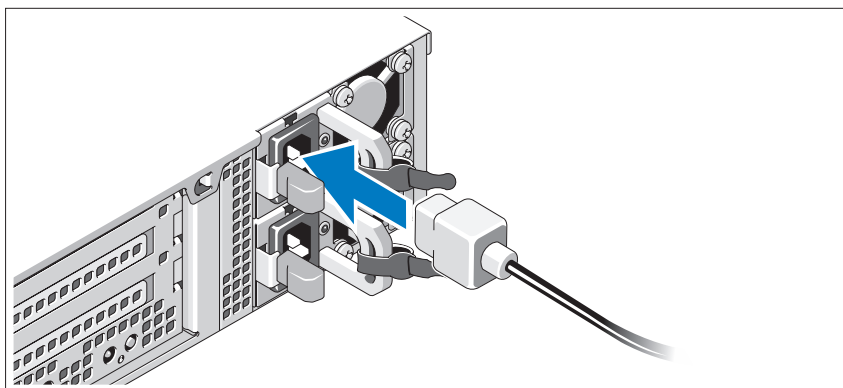
Volitelné – Připojení klávesnice, myši a monitoru



Připojte klávesnici, myš a monitor (volitelné).

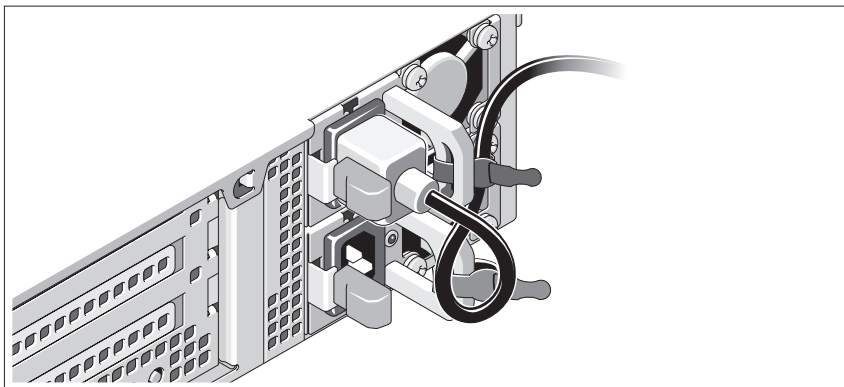
Konektory na zadní straně systému mají ikony znázorňující, který kabel se má připojit ke kterému konektoru. Zajistěte, aby šroubky na konektoru kabelu monitoru byly dobře dotaženy (je-li jimi konektor vybaven).

Připojení napájecích kabelů



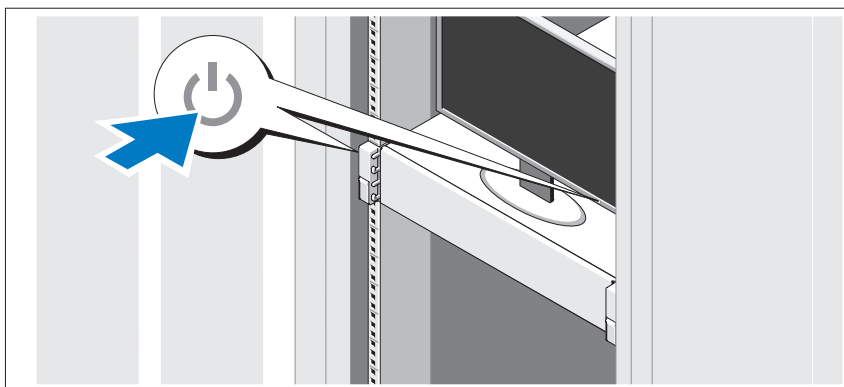
Připojte napájecí kabely k systému, a pokud používáte monitor, připojte napájecí kabel také k monitoru.

Zajištění napájecích kabelů



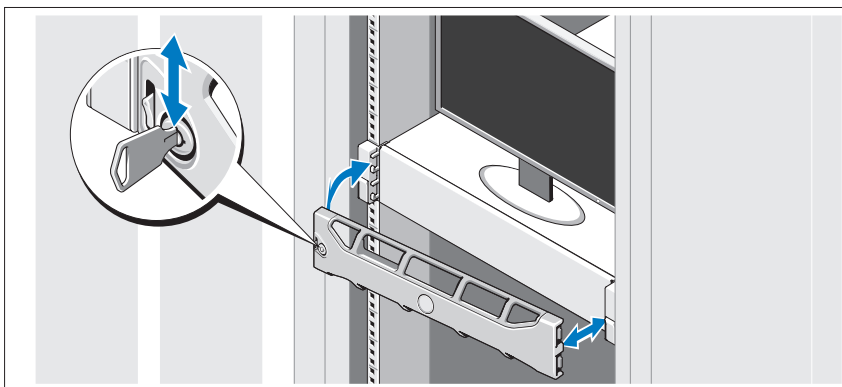
Ohněte napájecí kabel systému do smyčky, jak je znázorněno na obrázku, a připevněte jej dodanou páskou k držáku. Poté zasuňte druhý konec napájecího kabelu do uzemněné elektrické zásuvky nebo jej připojte k samostatnému zdroji napájení, například ke zdroji nepřerušitelného napájení (UPS) nebo jednotce rozvaděče (PDU).

Zapnutí systému



Stiskněte vypínač na systému a na monitoru. Indikátory napájení by se měly rozsvítit.

Instalace volitelného čelního krytu




Nainstalujte čelní kryt (volitelný).


Dokončení nastavení operačního systému

Pokud jste zakoupili předinstalovaný operační systém, prostudujte dokumentaci k operačnímu systému dodanou se systémem. Chcete-li provést první instalaci operačního systému, postupujte podle dokumentace k instalaci a konfiguraci operačního systému. Než začnete s instalací hardwaru či softwaru, který nebyl zakoupen společně se systémem, ujistěte se, že je nainstalován operační systém.


Podporované operační systémy

 **POZNÁMKA:** U systémů s dvanácti pevnými disky s přidavnými interními pevnými disky se doporučuje nainstalovat operační systém na interní pevné disky v konfiguraci RAID 1.

- Microsoft Windows Server 2008 SP2, edice Web, Standard a Enterprise (x86)
- Microsoft Windows Server 2008 SP2, edice Web, Standard, Enterprise a Datacenter (x64)
- Microsoft Windows Server 2008 R2, edice Web, Standard, Enterprise a Datacenter (x64)
- Windows Small Business Server 2008 R2 (x64), edice Standard a Premium
- Microsoft Windows Server 2008 R2 HPC (x64)
- Microsoft Windows Server 2008 SP2 HPC (x64)
- Red Hat Enterprise Linux 5.5, edice Standard (x86_64), Advanced Platform (x86_64) a HPC
- SUSE Linux Enterprise Server 11 SP1 (x86_64)
- SUSE Linux Enterprise Server 10 SP3 (x86_64)
- VMware ESX 4.0, aktualizace 2, klasická edice
- VMware ESXi 4.0, aktualizace 2, instalovatelná edice
- VMware ESX 4.1, klasická edice
- VMware ESXi 4.1, instalovatelná edice
- Citrix XenServer 5.6, edice Enterprise
- Microsoft Hyper-V Windows Server 2008 R2 (samostatný)
- Microsoft Windows Server 2008 R2 s rolí Hyper-V

 **POZNÁMKA:** Nejnovější informace o podporovaných operačních systémech naleznete na webu support.dell.com.

Další užitečné informace

 **VAROVÁNÍ:** Prostudujte si informace o bezpečnosti a předpisech, které byly dodány se systémem. Informace o záruce jsou součástí tohoto dokumentu nebo jsou přiloženy samostatně.

- Pokyny k instalaci do stojanu dodané se stojanovým řešením popisují instalaci systému do stojanu.
- *Příručka majitele hardwaru* obsahuje informace o funkcích systému a popisuje řešení problémů se systémem a instalaci nebo výměnu komponent. Tento dokument je k dispozici online na adrese support.dell.com/manuals.
- Média dodaná se systémem obsahují dokumentaci a nástroje pro konfiguraci a správu systému. Mohou být dodána například média týkající se operačního systému, softwaru pro správu systému, aktualizací systému a komponent zakoupených se systémem.

 **POZNÁMKA:** Vždy nejprve zkontrolujte a přečtěte aktualizace uvedené na adrese support.dell.com/manuals, protože tyto aktualizace často nahrazují informace v ostatních dokumentech.

Odborná pomoc

Nerozumíte-li některému z postupů popsaných v této příručce nebo nepracuje-li systém podle očekávání, nahlédněte do *Příručky majitele hardwaru*. Společnost Dell nabízí v souvislosti s hardwarem kompletní školení a certifikaci. Další informace naleznete na webových stránkách dell.com/training. Tato služba nemusí být nabízena ve všech regionech.

Technické specifikace

Procesor

Typ procesoru

Až dva procesory AMD Opteron 4100

Rozšiřovací sběrnice

Typ sběrnice

PCI Express 2. generace

Rozšiřovací sloty na zvedacích kartách

POZNÁMKA: V závislosti na konfiguraci bude systém vybaven zvedací kartou 1 nebo zvedací kartou 2.

Zvedací karta 1

Slot 1: PCIe x4, poloviční délka, plná výška

Slot 2: PCIe x4, plná délka, plná výška

Slot 3: PCIe x8, poloviční délka, plná výška

Slot 4: PCIe x4, interní slot pro integrovanou kartu

NEBO

POZNÁMKA: Všechny čtyři sloty mají konektory x8.

Zvedací karta 2

Slot 1: PCIe x16, plná délka, plná výška

Slot 2: PCIe x4, interní pro integrovanou kartu

POZNÁMKA: Na zvedací kartě 2 je k dispozici konfigurace optimalizovaná pro provádění obecných výpočtů grafickým procesorem (GPGPU).

Paměť

Architektura

Paměťové moduly DIMM s taktovací frekvencí 1333 MHz, typ DDR3, registrované nebo bez vyrovnávací paměti, s ochranou ECC

Sloty pro paměťové moduly

Osm 240kolíkových

Kapacity paměťových modulů

1 GB, 2 GB, 4 GB nebo 8 GB

Minimum paměti RAM

1 GB s jedním procesorem (1 modul DIMM na každý procesor)

Maximum paměti RAM

64 GB (duální moduly DIMM po 8 GB)
128 GB (kvadrální moduly DIMM po 16 GB)
(jakkmile budou k dispozici)

Jednotky

Pevné disky

Systemy s osmi pevnými disky Až osm 3,5palcových nebo 2,5palcových disků SAS, SATA nebo SSD vyměnitelných za provozu

Systemy s dvanácti pevnými disky Až dvanáct 3,5palcových nebo 2,5palcových disků SAS, SATA nebo SSD vyměnitelných za provozu a až dva 2,5palcové disky SAS nebo SSD připojené kabelem

POZNÁMKA: U systémů s dvanácti pevnými disky s přidavnými interními pevnými disky se doporučuje nainstalovat operační systém na interní pevné disky v konfiguraci RAID 1.

Optická jednotka

Volitelná interní jednotka SATA DVD-ROM nebo DVD+/-RW (slim-line)

Volitelná externí jednotka USB DVD-ROM

POZNÁMKA: Systémy s dvanácti pevnými disky podporují pouze externí jednotku USB DVD-ROM.

Konektory

Vzadu

Sít'ové	Dva konektory RJ-45 (pro integrované sít'ové karty 1 Gb/s)
Sériový	9kolíkový, DTE, kompatibilní s normou 16550
USB	Dva 4kolíkové, USB 2.0
Video	15kolíkový VGA

Vpředu

Video	15kolíkový VGA
USB	Dva 4kolíkové, USB 2.0

Interní

USB	Dva 4kolíkové, USB 2.0
-----	------------------------

Video

Typ grafiky	Karta Matrox G200, integrovaná v řadiči BMC
Grafická paměť	8 MB

Napájení

Střídavý proud (na jeden napájecí zdroj)

Výkon	750 W (volitelný záložní napájecí zdroj)
Napětí	100–240 V stř., automatické stanovení rozsahu, 50–60 Hz

Odvod tepla

Systémy s osmi pevnými disky	Maximálně 2200 BTU/hod.
Systémy s dvanácti pevnými disky	Maximálně 2450 BTU/hod.

Maximální nárazový proud	V typických podmínkách napájení a v celém provozním rozsahu systému může nárazový proud dosáhnout 55 A na jeden napájecí zdroj po dobu 10 ms nebo méně.
--------------------------	---

Baterie

Systémová baterie	Lithium-iontová knoflíková baterie CR 2032 3,0 V
-------------------	--

Rozměry

Výška

Systémy s osmi pevnými disky	8,64 cm
Systémy s dvanácti pevnými disky	8,67 cm

Šířka

Systémy s osmi pevnými disky	43,66 cm
Systémy s dvanácti pevnými disky	44,52 cm

Hloubka

Systémy s osmi pevnými disky	61,02 cm
Systémy s dvanácti pevnými disky	66,46 cm

Hmotnost (maximální konfigurace)

Systémy s osmi pevnými disky	22,5 kg
Systémy s dvanácti pevnými disky	29,0 kg

Hmotnost (prázdné)

Systémy s osmi pevnými disky	13,5 kg
Systémy s dvanácti pevnými disky	15,85 kg

Prostředí

POZNÁMKA: Další informace o měřených údajích prostředí najdete pro jednotlivé systémové konfigurace na adrese www.dell.com/environmental_datasheets.

Teplota

Provozní	10 až 35 °C s maximálním nárůstem teploty o 10 °C za hodinu POZNÁMKA: V nadmořských výškách nad 900 metrů je maximální provozní teplota snížena o 1 °C na každých 300 metrů.
Skladovací	-40 až 65 °C s maximálním nárůstem teploty o 20 °C za hodinu

Prostředí (Pokračování)

Relativní vlhkost

Provozní	20 až 80 % (bez kondenzace) s maximálním nárůstem vlhkosti o 10 % za hodinu
Skladovací	5 až 95 % s maximálním nárůstem vlhkosti o 10 % za hodinu

Maximální vibrace

Provozní	0,26 g při 5–350 Hz po dobu 15 minut
Skladovací	1,87 g při 10–500 Hz po dobu 15 minut

Maximální ráz

Provozní	Jeden rázový impuls v kladné ose z (jeden impuls na každé straně systému) o síle 31 G v délce do 2,6 ms v provozní orientaci
Skladovací	Šest po sobě jdoucích rázových impulsů v kladné i záporné ose x, y a z (jeden impuls na každé straně systému) o síle 71 G v délce do 2 ms, impuls s průběhem sladěné obdélníkové vlny o síle 32 G se změnou rychlosti 6,86 m/s

Nadmořská výška

Provozní	-16 až 10 668 m
----------	-----------------

POZNÁMKA: V nadmořských výškách nad 900 metrů je maximální provozní teplota snížena o 1 °C na každých 300 metrů.

Skladovací	-16 až 10 600 m
------------	-----------------

Úroveň uvolňování znečišťujících látek do vzduchu

Třída	G1 nebo nižší dle normy ISA-S71.04-1985
-------	---

Systemes Dell
PowerEdge R515
Guide de mise en route

Modèle réglementaire séries E12S et E13S



Remarques, précautions et avertissements



REMARQUE : Une REMARQUE indique des informations importantes qui peuvent vous aider à mieux utiliser votre ordinateur.



PRÉCAUTION : Une PRÉCAUTION vous avertit d'un risque de dommage matériel ou de perte de données en cas de non-respect des instructions données.



AVERTISSEMENT : Un AVERTISSEMENT indique un risque d'endommagement du matériel, de blessures corporelles ou même de mort.

**Les informations contenues dans ce document sont sujettes à modification sans préavis.
© 2010 Dell Inc. tous droits réservés.**

La reproduction de ce document de quelque manière que ce soit sans l'autorisation écrite de Dell Inc. est strictement interdite.

Marques utilisées dans ce document : Dell™, le logo DELL et PowerEdge™ sont des marques de Dell Inc. AMD® est une marque déposée d'Advanced Micro Devices, Inc. Microsoft®, Windows® et Windows Server® sont des marques ou des marques déposées de Microsoft Corporation aux États-Unis et/ou dans d'autres pays. Red Hat Enterprise Linux® et Enterprise Linux® sont des marques déposées de Red Hat, Inc. aux États-Unis et/ou dans d'autres pays. Novell® et SUSE® sont des marques déposées de Novell, Inc. aux États-Unis et dans d'autres pays. Citrix®, Xen® et XenServer® sont des marques déposées ou des marques de Citrix Systems, Inc. aux États-Unis et/ou dans d'autres pays.

D'autres marques commerciales et noms de marque peuvent être utilisés dans ce document pour faire référence aux entités se réclamant de ces marques et de ces noms ou de leurs produits. Dell Inc. rejette tout intérêt propriétaire dans les marques et les noms commerciaux autres que les siens.

Modèle réglementaire séries E12S et E13S

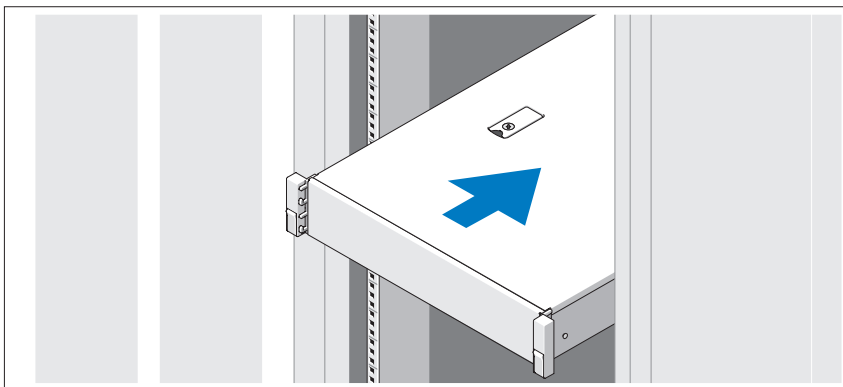
Juin 2010 N/P 9V9CK Rév. A00

Installation et configuration

⚠ AVERTISSEMENT : avant d'exécuter la procédure ci-dessous, lisez les consignes de sécurité fournies avec le système.

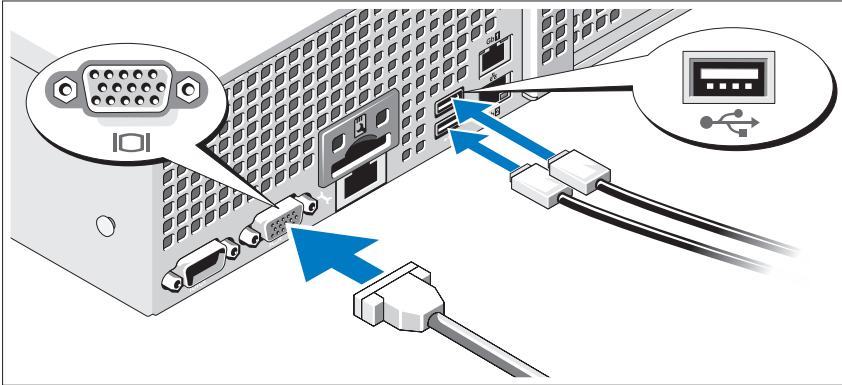
Déballage du système

Sortez le système de son emballage et identifiez chaque élément.



Assemblez les rails et installez le système dans le rack en suivant les consignes de sécurité et les instructions d'installation du rack fournies avec votre système.

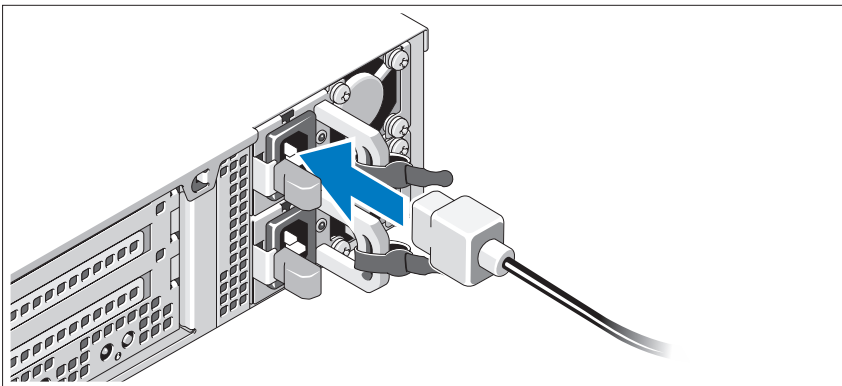
Facultatif – Connexion du clavier, de la souris et du moniteur



Connectez le clavier, la souris et le moniteur (en option).

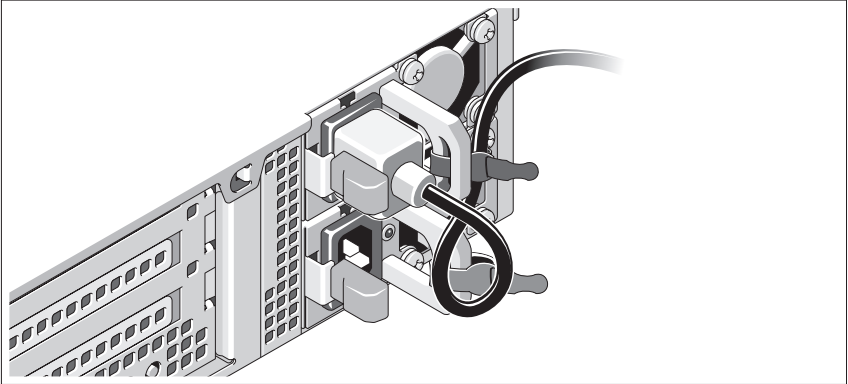
Aidez-vous des icônes des connecteurs situés à l'arrière du système pour savoir où insérer chaque câble. N'oubliez pas de serrer les vis situées sur le connecteur du câble du moniteur, s'il en est équipé.

Branchement du ou des câbles d'alimentation



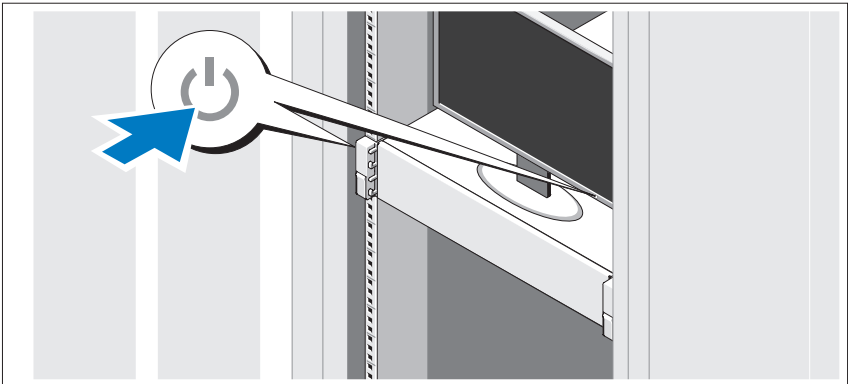
Connectez le ou les câbles d'alimentation au système et, si vous utilisez un moniteur, connectez le câble d'alimentation du moniteur à ce dernier.

Fixation du ou des câbles d'alimentation



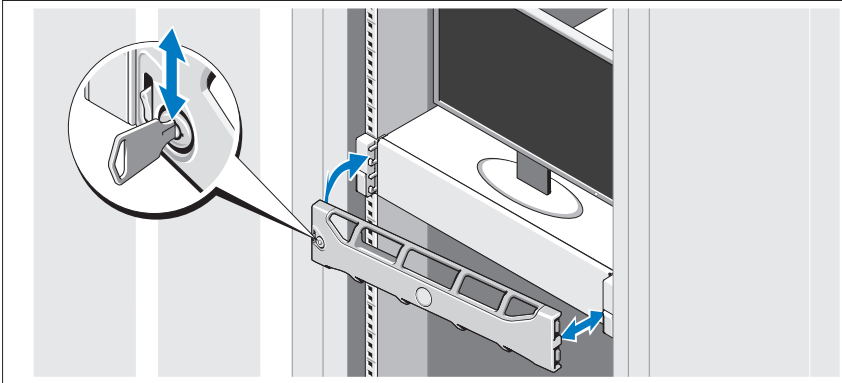
Faites une boucle comme indiqué dans l'illustration, puis fixez-le à l'aide de la sangle fournie. Branchez ensuite l'autre extrémité du câble d'alimentation sur une prise secteur mise à la terre ou sur une source d'alimentation autonome (telle qu'un onduleur (UPS) ou une unité de distribution de l'alimentation (PDU)).

Mise sous tension du système



Appuyez sur le bouton d'alimentation du système et sur celui du moniteur. Les voyants d'alimentation s'allument.

Installation du cadre en option



Installez le cadre (en option).

Finalisation de l'installation du système d'exploitation

Si vous avez acheté un système d'exploitation préinstallé, consultez la documentation connexe fournie avec le système. Voir la documentation relative à l'installation et à la configuration du système d'exploitation si vous installez celui-ci pour la première fois. Veillez à installer le système d'exploitation avant tout élément matériel ou logiciel acheté séparément.

Systemes d'exploitation pris en charge



REMARQUE : il est recommande d'installer le systeme d'exploitation des disques durs internes dans une configuration RAID 1 pour des systemes à douze disques durs.

- Microsoft Windows Server 2008 SP2, editions Web, Standard et Enterprise (x86)
- Microsoft Windows Server 2008 SP2, editions Web, Standard, Enterprise et DataCenter (x64)
- Microsoft Windows Server 2008 R2, editions Web, Standard, Enterprise et DataCenter (x64)
- Microsoft Windows Small Business Server 2008 R2, editions Standard et Premium (x64)
- Microsoft Windows Server 2008 R2 (x64), edition HPC
- Microsoft Windows Server 2008 SP2 (x64), edition HPC
- Red Hat Enterprise Linux 5.5, editions Standard (x86_64), Advanced Platform (x86_64) et HPC
- SUSE Linux Enterprise Server 11 SP1 (x86_64)
- SUSE Linux Enterprise Server 10 SP3 (x86_64)
- VMware ESX 4.0 mise à jour 2, edition Classic
- VMware ESXi 4.0 mise à jour 2, edition Installable
- VMware ESX 4.1, edition Classic
- VMware ESXi 4.1, edition Installable
- Citrix XenServer 5.6, edition Enterprise
- Microsoft Hyper-V Windows Server 2008 R2 (autonome)
- Microsoft Windows Server 2008 R2 rôle Hyper-V



REMARQUE : pour obtenir les dernieres informations sur les systemes d'exploitation pris en charge, rendez-vous sur le site support.dell.com.

Autres informations utiles



AVERTISSEMENT : voir les informations sur la sécurité et les réglementations qui accompagnent votre système. Les informations sur la garantie se trouvent dans ce document ou dans un document distinct.

- La documentation fournie avec le rack indique comment installer le système dans un rack.
- Le manuel *Hardware Owners' Manual* (Manuel du propriétaire) du matériel présente les fonctionnalités du système et contient des informations de dépannage du système et des instructions d'installation ou de remplacement des composants du système. Il est disponible en ligne sur le site support.dell.com/manuals.
- Tous les supports fournis avec le système contiennent de la documentation et des outils de configuration et de gestion du système, notamment du système d'exploitation même et du logiciel de gestion du système, des mises à jour et des composants système que vous avez achetés avec le système.



REMARQUE : vérifiez toujours si des mises à jour sont disponibles sur le site support.dell.com/manuals et lisez-les en premier, car elles remplacent souvent les informations que contiennent les autres documents.

Obtention d'une assistance technique

Si vous ne comprenez pas une procédure décrite dans ce guide ou si le système ne réagit pas comme prévu, reportez-vous au document *Hardware Owner's Manual* (Manuel du propriétaire). Dell™ offre une formation exhaustive et une certification sur le matériel. Consultez dell.com/training pour de plus amples informations. Ce service n'est disponible que dans certains pays.

Caractéristiques techniques

Processeur

Type de processeur	Jusqu'à deux processeurs AMD Opteron 4100
--------------------	---

Bus d'extension

Type de bus	PCI Express 2e génération
-------------	---------------------------

Logements d'extension dotés de cartes de montage

REMARQUE : En fonction de sa configuration, le système peut être doté de la carte de montage 1 ou 2.

carte de montage 1

Logement 1 : PCIe x4, demi-longueur, pleine hauteur

OU

Logement 2 : PCIe x4, pleine longueur, pleine hauteur

Logement 1 : PCIe x8, demi-longueur, pleine hauteur

Logement 4 : PCIe x4, logement interne pour carte intégrée

REMARQUE : les quatre logements sont dotés de connecteurs de type x8.

carte de montage 2

Logement 1 : PCIe x16, pleine longueur, pleine hauteur

Logement 2 : PCIe x4, interne pour carte intégrée

REMARQUE : une configuration optimisée pour le calcul générique sur un processeur graphique (GPGPU, General Purpose Computation on Graphics Processing Units) est disponible sur la carte de montage 2.

Mémoire

Architecture	Barrettes de mémoire ECC (code de correction d'erreur) DDR3 cadencées à 1 333 MHz inscrites ou sans tampon
Connecteurs de barrettes de mémoire	Huit de 240 broches
Capacité des barrettes de mémoire	1 Go, 2 Go, 4 Go ou 8 Go
RAM minimale	1 Go avec un seul processeur (1 DIMM par processeur)
RAM maximale	64 Go (DIMM de 8 Go à double rangées) 128 Go (DIMM de 16 Go à quatre rangées) (selon disponibilité)

Lecteurs

Disques durs	
Systèmes à huit disques durs	Jusqu'à huit lecteurs SAS, SATA ou SSD de 3,5 ou 2,5 pouces, remplaçables à chaud
Systèmes à douze disques durs	Jusqu'à douze lecteurs SAS, SATA, ou SSD de 3,5 ou 2,5 pouces remplaçables à chaud et jusqu'à deux lecteurs SAS ou SSD de 2,5 pouces avec câble REMARQUE : il est recommandé d'installer le système d'exploitation des disques durs internes dans une configuration RAID 1 pour des systèmes à douze disques durs.
Lecteur optique	Un lecteur DVD-ROM ou DVD+/-RW SATA slim (en option) Un lecteur de DVD-ROM USB externe (en option) REMARQUE : les systèmes à douze disques durs prennent uniquement en charge les lecteurs de DVD-ROM USB externes.

Connecteurs

Arrière

NIC	Deux connecteurs RJ-45 (pour cartes réseau intégrées de 1 Go)
Série	Un connecteur DTE à 9 broches, compatible 16550
USB	Deux connecteurs à 4 broches, compatibles USB 2.0
Vidéo	Un connecteur VGA à 15 broches

Avant

Vidéo	Un connecteur VGA à 15 broches
USB	Deux connecteurs à 4 broches, compatibles USB 2.0

Interne

USB	Deux connecteurs à 4 broches, compatibles USB 2.0
-----	---

Vidéo

Type de vidéo	Matrox G200, intégré au contrôleur BMC
Mémoire vidéo	8 Mo

Alimentation

Alimentation secteur CA (par bloc d'alimentation)

Puissance	750 W (bloc d'alimentation redondant en option)
Tension	100–240 VAC, 50–60 Hz, avec sélection automatique de la tension
Dissipation thermique	
Systèmes à huit disques durs	2 200 BTU/h maximum
Systèmes à douze disques durs	2 450 BTU/h maximum
Appel de courant maximal	Dans des conditions de lignes typiques et dans toute la gamme ambiante de fonctionnement du système, l'appel de courant peut atteindre 55 A par bloc d'alimentation pendant un maximum de 10 ms.
Piles	
Pile du système	Pile bouton au lithium-ion CR 2032 (3 V)

Caractéristiques physiques

Hauteur

Systèmes à huit disques durs	8,64 cm (3,4 pouces)
Systèmes à douze disques durs	8,67 cm (3,42 pouces)

Largeur

Systèmes à huit disques durs	43,66 cm (17,19 pouces)
Systèmes à douze disques durs	44,52 cm (17,53 pouces)

Profondeur

Systèmes à huit disques durs	61,02 cm (24,09 pouces)
Systèmes à douze disques durs	66,46 cm (26,17 pouces)

Poids (configuration maximale)

Systèmes à huit disques durs	22,5 kg (49,5 livres)
Systèmes à douze disques durs	29 kg (63,8 livres)

Poids (vide)

Systèmes à huit disques durs	13,5 kg (29,7 livres)
Systèmes à douze disques durs	15,85 kg (34,87 livres)

Caractéristiques environnementales

REMARQUE : pour des informations supplémentaires sur les mesures environnementales liées aux différentes configurations du système, voir www.dell.com/environmental_datasheets.

Température

En fonctionnement De 10 à 35 °C (de 50 à 95 °F) avec un gradient thermique maximal de 10 °C par heure

REMARQUE : pour les altitudes supérieures à 900 mètres (2 950 pieds), la température maximale de fonctionnement est réduite de 0,55 °C (1 °F) tous les 168 mètres (550 pieds).

Stockage De -40 à 65 °C (de -40 à 149 °F) avec un gradient thermique maximal de 20 °C par heure

Humidité relative

En fonctionnement De 20 à 80 % (sans condensation) avec un gradient d'humidité maximal de 10 % par heure

Stockage De 5 à 95 % avec un gradient d'humidité maximal de 10 % par heure.

Tolérance maximale aux vibrations

En fonctionnement 0,26 G avec un balayage de 5 à 350 Hz pendant 15 minutes

Stockage 1,87 G avec un balayage de 10 à 500 Hz pendant 15 minutes

Choc maximal

En fonctionnement Une impulsion de choc de 31 G pendant un maximum de 2,6 ms sur l'axe z positif (une impulsion de chaque côté du système)

Stockage Six impulsions de chocs consécutives de 71 G pendant un maximum de 2 ms en positif et négatif sur les axes x, y et z (une impulsion de chaque côté du système) et une impulsion d'onde carrée de 32 G à 270 pouces/sec

Caractéristiques environnementales (suite)

Altitude

En fonctionnement

De -16 à 10 668 m (-50 à 35 000 pieds)

REMARQUE : pour les altitudes supérieures à 900 mètres (2 950 pieds), la température maximale de fonctionnement est réduite de 0,55 °C (1 °F) tous les 168 mètres (550 pieds).

Stockage

De -16 à 10 600 m (-50 à 35 000 pieds)

Contaminants en suspension dans l'air

Classe

G1 ou inférieure selon la norme
ISA-S71.04-1985

Dell PowerEdge R515-Systeme

Erste Schritte mit dem System

Genormtes Modell Reihe E12S und Reihe E13S



Anmerkungen, Vorsichtshinweise und Warnungen



ANMERKUNG: Eine ANMERKUNG macht auf wichtige Informationen aufmerksam, mit denen Sie den Computer besser einsetzen können.



VORSICHTSHINWEIS: Ein VORSICHTSHINWEIS macht aufmerksam auf mögliche Beschädigung der Hardware oder Datenverlust, wenn die Anweisungen nicht befolgt werden.



WARNUNG: Durch eine WARNUNG werden Sie auf Gefahrenquellen hingewiesen, die materielle Schäden, Verletzungen oder sogar den Tod von Personen zur Folge haben können.

Irrtümer und technische Änderungen vorbehalten.

© 2010 Dell Inc. Alle Rechte vorbehalten.

Die Vervielfältigung oder Wiedergabe dieser Materialien in jeglicher Weise ohne vorherige schriftliche Genehmigung von Dell Inc. ist strengstens untersagt.

Marken in diesem Text: Dell™, das DELL Logo und PowerEdge™ sind Marken von Dell Inc. AMD® ist eine eingetragene Marke von Advanced Micro Devices, Inc. Microsoft®, Windows® und Windows Server® sind Marken oder eingetragene Marken von Microsoft Corporation in den USA und/oder anderen Ländern. Red Hat Enterprise Linux® und Enterprise Linux® sind eingetragene Marken von Red Hat, Inc. in den USA und/oder anderen Ländern. Novell® and SUSE® sind eingetragene Marken von Novell Inc. in den USA und anderen Ländern. Citrix®, Xen® und XenServer® sind eingetragene Marken oder Marken von Citrix Systems, Inc. in den USA und/oder anderen Ländern.

Andere in diesem Dokument möglicherweise verwendete Marken und Handelsnamen beziehen sich auf die entsprechenden Eigentümer oder deren Produkte. Dell Inc. erhebt keinen Anspruch auf Marken und Handelsbezeichnungen mit Ausnahme der eigenen.

Genormtes Modell Reihe E12S und Reihe E13S

Juni 2010 Teilnr. 9V9CK Rev. A00

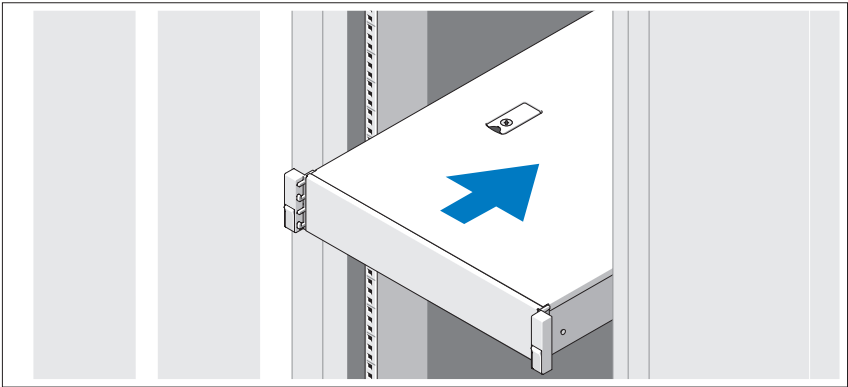
Installation und Konfiguration



WARNUNG: Lesen Sie vor dem Ausführen der folgenden Schritte die Sicherheitshinweise für das System.

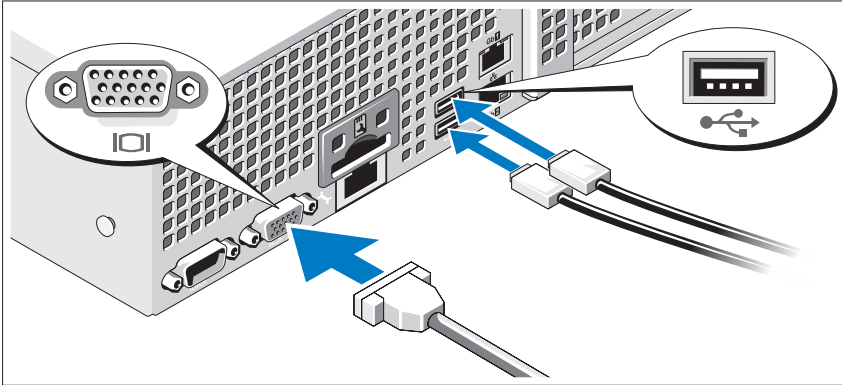
Auspacken des Systems

Entnehmen Sie das System der Verpackung und identifizieren Sie die einzelnen Komponenten.



Lesen Sie vor der Montage der Schienen und dem Einbau des Systems im Rack zunächst die mit dem System gelieferten Sicherheitshinweise und die Rack-Installationsanleitung.

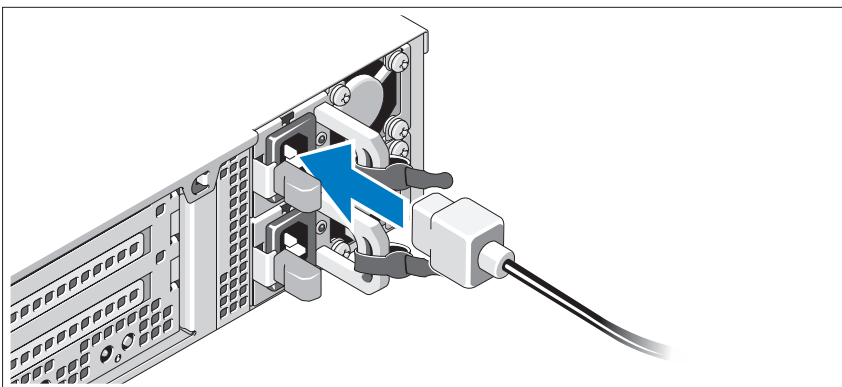
Optional – Anschließen von Tastatur, Maus und Bildschirm



Schließen Sie die Tastatur, die Maus und den Bildschirm an (optional).

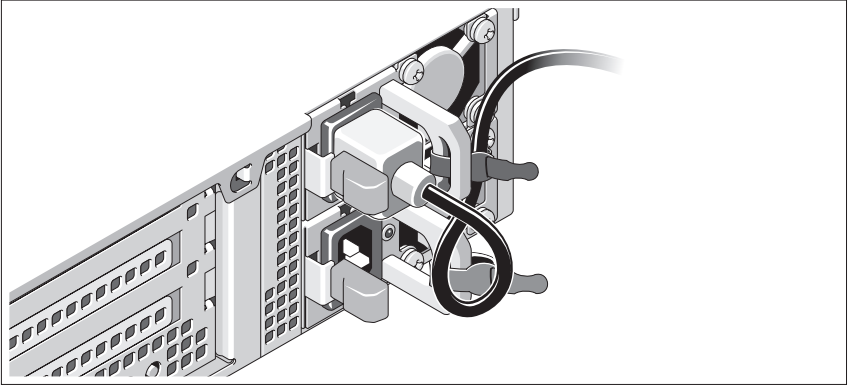
Die Anschlüsse auf der Rückseite des Systems sind mit Symbolen gekennzeichnet, mit denen sich die entsprechenden Kabel zuordnen lassen. Denken Sie daran, gegebenenfalls die Schrauben am Stecker des Bildschirmkabels festzuziehen.

Anschließen der Netzstromkabel



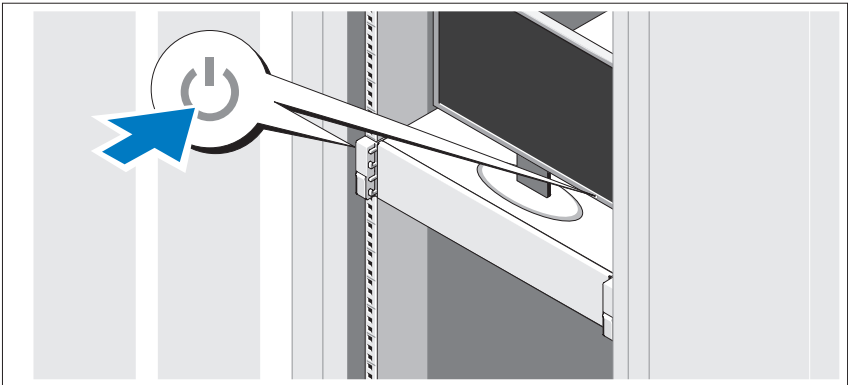
Verbinden Sie die Netzstromkabel mit dem System sowie gegebenenfalls mit dem Bildschirm.

Befestigen der Netzstromkabel



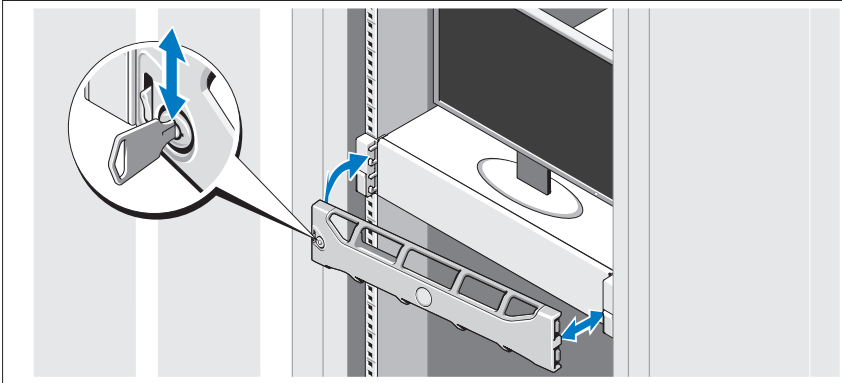
Bilden Sie mit dem Systemnetzstromkabel wie abgebildet eine Schlaufe, und sichern Sie das Kabel mit dem beigegefügt Band an der Klammer. Verbinden Sie das andere Ende des Netzstromkabels mit einer geerdeten Steckdose oder einer separaten Spannungsquelle, etwa einer unterbrechungsfreien Stromversorgung (USV) oder einem Stromverteiler (PDU).

Einschalten des Systems



Drücken Sie den Netzschalter am System und am Bildschirm. Die Betriebsanzeigen sollten aufleuchten.

Anbringen der optionalen Frontverkleidung



Befestigen Sie die Frontverkleidung (optional).

Abschließen des Betriebssystem-Setups

Wenn das Betriebssystem vorinstalliert ist, lesen Sie die zusammen mit dem System gelieferte Dokumentation zum Betriebssystem. Wenn Sie das Betriebssystem erstmals installieren, finden Sie weitere Hinweise in der Dokumentation zur Installation und Konfiguration des Betriebssystems. Das Betriebssystem muss installiert sein, bevor Sie andere, nicht zusammen mit dem System erworbene Hardware oder Software installieren.

Unterstützte Betriebssysteme



ANMERKUNG: Bei 12-Festplatten-Systemen mit zusätzlichen internen Festplatten wird empfohlen, das Betriebssystem auf den internen Festplatten in einer RAID-1-Konfiguration zu installieren.

- Microsoft Windows Server 2008 SP2 Web, Standard und Enterprise (x86) Edition
- Microsoft Windows Server 2008 SP2 Web, Standard, Enterprise und Datacenter (x64) Edition
- Microsoft Windows Server 2008 R2 Web, Standard, Enterprise und Datacenter (x64) Edition
- Windows Small Business Server 2008 R2 (x64) Standard und Premium Edition
- Microsoft Windows Server 2008 R2 HPC (x64) Edition
- Microsoft Windows Server 2008 SP2 HPC (x64) Edition
- Red Hat Enterprise Linux 5.5 Standard (x86_64), Advanced Platform (x86_64) und HPC Edition
- SUSE Linux Enterprise Server 11 SP1 (x86_64)
- SUSE Linux Enterprise Server 10 SP3 (x86_64)
- VMware ESX 4.0 Update 2 Classic Edition
- VMware ESXi 4.0 Update 2 Installable Edition
- VMware ESX 4.1 Classic Edition
- VMware ESXi 4.1 Installable Edition
- Citrix XenServer 5.6 Enterprise Edition
- Microsoft Hyper-V Windows Server 2008 R2 (Standalone)
- Microsoft Windows Server 2008 R2 Hyper-V-Rolle



ANMERKUNG: Die neuesten Informationen zu den unterstützten Betriebssystemen erhalten Sie unter support.dell.com.

Weitere nützliche Informationen



WARNUNG: Beachten Sie die Sicherheits- und Betriebsbestimmungen, die mit dem Computer geliefert wurden. Garantiebestimmungen können möglicherweise als separates Dokument beigelegt sein.

- In der mit der Rack-Lösung gelieferten Rack-Dokumentation ist beschrieben, wie das System in einem Rack installiert wird.
- Im *Hardware-Benutzerhandbuch* finden Sie Informationen über Systemfunktionen, Fehlerbehebung im System und zum Installieren oder Austauschen von Systemkomponenten. Sie finden dieses Dokument online unter support.dell.com/manuals.
- Alle im Lieferumfang des Systems enthaltenen Medien mit Dokumentationen und Hilfsmitteln zur Konfiguration und Verwaltung des Systems, insbesondere in Bezug auf Betriebssystem, Systemverwaltungssoftware, System-Updates und mit dem System erworbene Komponenten.



ANMERKUNG: Wenn auf der Website support.dell.com/manuals aktualisierte Dokumente vorliegen, lesen Sie diese immer zuerst, denn frühere Informationen werden damit gegebenenfalls ungültig.

Anfordern von technischer Unterstützung

Falls Sie einen Vorgang in diesem Handbuch nicht nachvollziehen können oder das System sich nicht wie erwartet verhält, nehmen Sie das *Hardware-Benutzerhandbuch* zur Hand. Dell™ bietet Ihnen umfangreiche Hardware-Schulungen und Zertifizierungen. Nähere Informationen erhalten Sie unter www.dell.com/training. Diese Dienstleistungen stehen unter Umständen nicht an allen Standorten zur Verfügung.

Technische Daten

Prozessor

Prozessortyp Bis zu zwei AMD Opteron 4100-Prozessoren

Erweiterungsbus

Bustyp PCI-Express der 2. Generation

Erweiterungssteckplätze
über Riserkarten

ANMERKUNG: Je nach Konfiguration ist das System mit Riser 1 oder Riser 2 ausgestattet.

Riser 1 Steckplatz 1: PCIe x4, halbe Baulänge, volle Bauhöhe
Steckplatz 2: PCIe x4, volle Baulänge, volle Bauhöhe
Steckplatz 3: PCIe x8, halbe Baulänge, volle Bauhöhe
Steckplatz 4: PCIe x4, interner Steckplatz für integrierte Karte

ODER

ANMERKUNG: Alle vier Steckplätze sind mit x8-Anschlüssen ausgestattet.

Riser 2

Steckplatz 1: PCIe x16, volle Baulänge, volle Bauhöhe
Steckplatz 2: PCIe x4, intern für integrierte Karte

ANMERKUNG: Eine GPGPU-optimierte Konfiguration (General Purpose Computation on Graphics Processing Units) ist an Riser 2 verfügbar.

Speicher

Architektur	Registrierte oder ungepufferte Error Correcting Code (ECC)-DIMM-Module (DDR3, 1333 MHz)
Speichermodulesockel	Achtmal 240-polig
Speichermodulekapazitäten	1 GB, 2 GB, 4 GB oder 8 GB
RAM (Minimum)	1 GB mit einem Einzelprozessor (1 DIMM je Prozessor)
RAM (Maximum)	64 GB (Zweifach-DIMMs mit jeweils 8 GB) 128 GB (Vierfach-DIMMs mit jeweils 16 GB) (sofern verfügbar)

Laufwerke

Festplattenlaufwerke	
8-Festplatten-Systeme	Bis zu acht hot-swap-fähige SAS-, SATA- oder SSD-Laufwerke (3,5 Zoll oder 2,5 Zoll)
12-Festplatten-Systeme	Bis zu zwölf hot-swap-fähige SAS-, SATA- oder SSD-Laufwerke (3,5 Zoll oder 2,5 Zoll) und bis zu zwei verkabelte SAS- oder SSD-Laufwerke (2,5 Zoll). ANMERKUNG: Bei 12-Festplatten-Systemen mit zusätzlichen internen Festplatten wird empfohlen, das Betriebssystem auf den internen Festplatten in einer RAID-1-Konfiguration zu installieren.
Optisches Laufwerk	Optionales internes SATA-DVD-ROM- oder DVD +/-RW-Laufwerk in Schmalbauweise Optionales externes USB-DVD-ROM-Laufwerk ANMERKUNG: 12-Festplatten-Systeme unterstützen nur ein externes USB-DVD-ROM-Laufwerk.

Anschlüsse

Rückseite

NIC	Zwei RJ-45 (für integrierte 1-GB-NICs)
Seriell	9-polig, DTE, 16550-kompatibel
USB	Zwei 4-polige Anschlüsse, USB-2.0-konform
Grafik	VGA, 15-polig

Vorderseite

Grafik	VGA, 15-polig
USB	Zwei 4-polige Anschlüsse, USB-2.0-konform

Intern

USB	Zwei 4-polige Anschlüsse, USB-2.0-konform
-----	---

Grafik

Grafiktyp	Matrox G200, integriert im BMC
Grafikspeicher	8 MB

Stromversorgung

Netzstromversorgung (je Netzteil)

Leistung	750 W (optionales redundantes Netzteil)
Spannung	100-240 V Wechselstrom, autom. Bereichseinstellung, 50-60 Hz

Wärmeabgabe

8-Festplatten-Systeme	Maximal 2200 BTU/h
12-Festplatten-Systeme	Maximal 2450 BTU/h

Maximaler Einschaltstrom	Unter typischen Leitungsbedingungen und über den gesamten Umgebungsbetriebsbereich des Systems kann der Einschaltstrom 55 A pro Netzteil erreichen (über einen Zeitraum von 10 ms oder weniger).
--------------------------	--

Batterien

Systembatterie	CR 2032, Lithium-Knopfzelle (3,0 V)
----------------	-------------------------------------

Abmessungen und Gewicht

Höhe

8-Festplatten-Systeme	8,64 cm
12-Festplatten-Systeme	8,67 cm

Breite

8-Festplatten-Systeme	43,66 cm
12-Festplatten-Systeme	44,52 cm

Tiefe

8-Festplatten-Systeme	61,02 cm
12-Festplatten-Systeme	66,46 cm

Gewicht (maximale Konfiguration)

8-Festplatten-Systeme	22,5 kg
12-Festplatten-Systeme	29,0 kg

Gewicht (leer)

8-Festplatten-Systeme	13,5 kg
12-Festplatten-Systeme	15,85 kg

Umgebungsbedingungen

ANMERKUNG: Weitere Informationen zu Umgebungsbedingungen bei verschiedenen Systemkonfigurationen finden Sie unter www.dell.com/environmental_datasheets.

Temperatur

Betrieb 10° bis 35 °C mit einem maximalen Temperaturgradienten von 10 °C pro Stunde

ANMERKUNG: Bei Höhen über 900 Meter verringert sich die maximale Betriebstemperatur um 1 °C/300 m.

Lagerung -40° bis 65 °C mit einem maximalen Temperaturgradienten von 20 °C pro Stunde

Umgebungsbedingungen *(fortgesetzt)*

Relative Luftfeuchtigkeit

Betrieb	20% bis 80% (nicht-kondensierend) mit einem maximalen Luftfeuchtgradienten von 10% pro Stunde
Lagerung	5% bis 95%, mit einem Luftfeuchtgradienten von 10% pro Stunde.

Zulässige Erschütterung

Betrieb	0,26 G bei 5-350 Hz, 15 min. lang
Lagerung	1,87 G bei 10-500 Hz, 15 min lang

Zulässige Stoßeinwirkung

Betrieb	Ein Stoß von 31 G in der positiven z-Achse (ein Stoß auf jeder Seite des Systems) über einen Zeitraum von 2,6 ms in der Betriebsrichtung.
Lagerung	Sechs nacheinander ausgeführte Stöße mit 71 G von bis zu 2 ms Dauer in positiver und negativer X-, Y- und Z-Richtung (ein Stoß auf jeder Seite des Systems) sowie Rechteckimpuls von 32 G und 686 cm/s

Höhe über NN

Betrieb	-16 bis 10 668 m ANMERKUNG: Bei Höhen über 900 Meter verringert sich die maximale Betriebstemperatur um 1 °C/300 m.
Lagerung	-16 bis 10 600 m

Luftverschmutzungsklasse

Klasse	G1 oder niedriger gemäß ISA-S71.04-1985
--------	---

Συστήματα Dell
PowerEdge R515

Τα πρώτα βήματα
με το σύστημά σας

Ρυθμιστικό πρότυπο Σειρά E12S και
Σειρά E13S



Σημειώσεις, ειδοποιήσεις και προσοχές



ΣΗΜΕΙΩΣΗ: Η ΣΗΜΕΙΩΣΗ αφορά σημαντικές πληροφορίες που σας βοηθούν να χρησιμοποιείτε καλύτερα τον υπολογιστή σας.



ΠΡΟΣΟΧΗ: Η ΠΡΟΣΟΧΗ υποδηλώνει πιθανή υλική ζημιά ή απώλεια δεδομένων, αν δεν τηρηθούν οι οδηγίες.



ΕΙΔΟΠΟΙΗΣΗ: Η ΕΙΔΟΠΟΙΗΣΗ αφορά πιθανή υλική ζημιά, σωματική βλάβη ή θάνατο.

Οι πληροφορίες αυτού του εγγράφου υπόκεινται σε αλλαγές χωρίς ειδοποίηση.

© 2010 Dell Inc. Με επιφύλαξη όλων των δικαιωμάτων.

Απαγορεύεται αυστηρώς η αναπαραγωγή αυτών των υλικών με οποιονδήποτε τρόπο χωρίς την έγγραφη άδεια της Dell Inc.

Τα εμπορικά σήματα που χρησιμοποιούνται σε αυτό το κείμενο: η ονομασία Dell™, το λογότυπο DELL και η ονομασία PowerEdge™ είναι εμπορικά σήματα της Dell Inc. Η ονομασία AMD® είναι ένα σήμα κατατεθέν της Advanced Micro Devices, Inc. Οι ονομασίες Microsoft®, Windows® και Windows Server® είναι είτε εμπορικά σήματα ή σήματα κατατεθέντα της Microsoft Corporation στις Ηνωμένες Πολιτείες ή/και άλλες χώρες. Οι ονομασίες Red Hat Enterprise Linux® και Enterprise Linux® είναι σήματα κατατεθέντα της Red Hat, Inc. στις Ηνωμένες Πολιτείες ή/και άλλες χώρες. Οι ονομασίες Novell® και SUSE® είναι σήματα κατατεθέντα της Novell Inc. στις Ηνωμένες Πολιτείες και άλλες χώρες. Οι ονομασίες Citrix®, Xen® και XenServer® είναι είτε σήματα κατατεθέντα ή εμπορικά σήματα της Citrix System, Inc. στις Ηνωμένες πολιτείες ή/και άλλες χώρες.

Άλλα εμπορικά σήματα και εμπορικές ονομασίες μπορεί να χρησιμοποιούνται στο παρόν έγγραφο αναφερόμενα είτε στους κατόχους των σημάτων και των ονομάτων είτε στα προϊόντα τους. Η Dell Inc. παραιτείται από κάθε δικαίωμα σε εμπορικά σήματα και εμπορικές ονομασίες τρίτων.

Ρυθμιστικό πρότυπο Σειρά E12S και Σειρά E13S

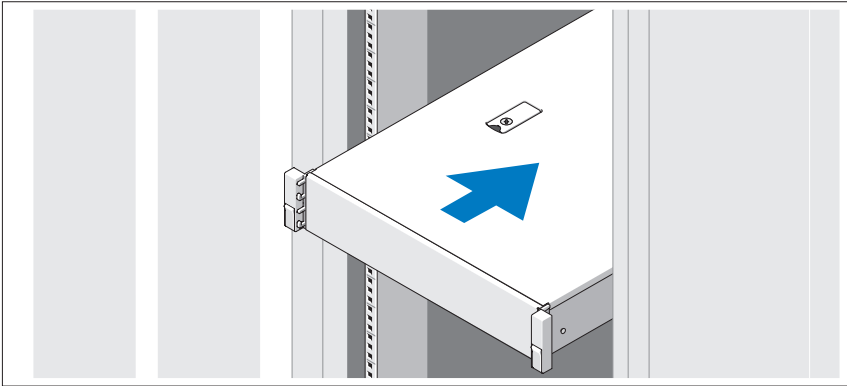
Ιούλιος 2010 P/N 9V9CK Αναθ. A00

Εγκατάσταση και ρύθμιση παραμέτρων

! **ΕΙΔΟΠΟΙΗΣΗ:** Προτού εκτελέσετε την παρακάτω διαδικασία, συμβουλευθείτε τις οδηγίες ασφάλειας που συνοδεύουν το σύστημά σας.

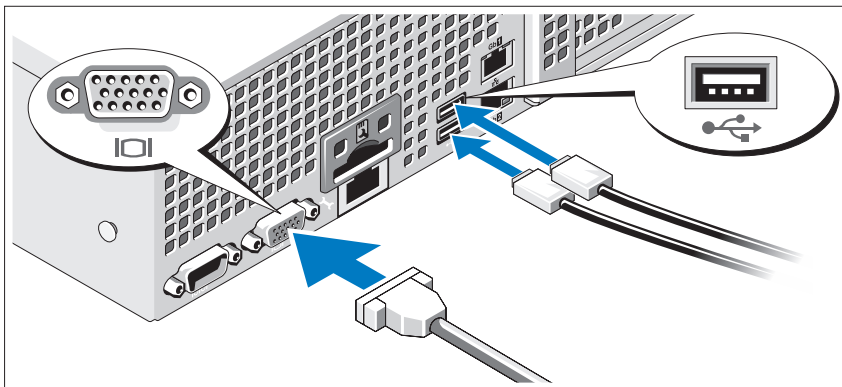
Άνοιγμα της συσκευασίας του συστήματος

Ανοίξτε τη συσκευασία του συστήματός σας και αναγνωρίστε κάθε αντικείμενο.



Συναρμολογήστε τις ράγες και εγκαταστήστε το σύστημα σε βάση (rack) σύμφωνα με τις οδηγίες ασφάλειας και τις οδηγίες εγκατάστασης σε βάση, που παρέχονται με το σύστημά σας.

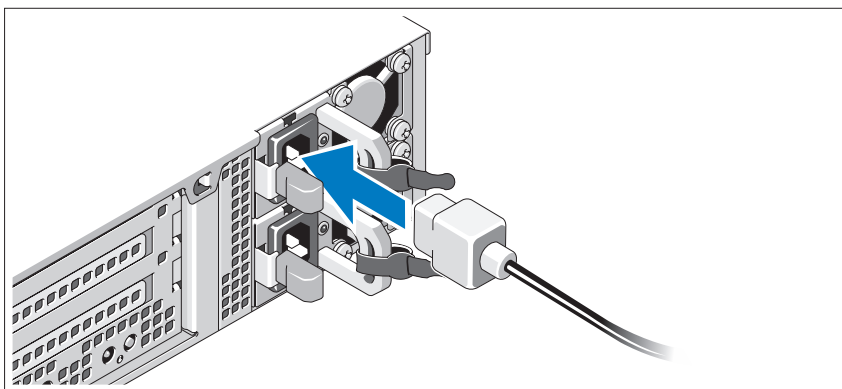
Προαιρετικά - Σύνδεση πληκτρολογίου, ποντικιού και οθόνης



Συνδέστε το πληκτρολόγιο, το ποντίκι και την οθόνη (προαιρετικά).

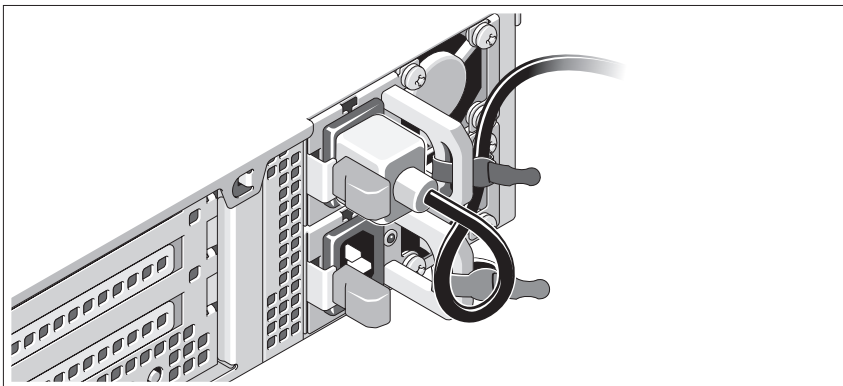
Οι θύρες στο πίσω μέρος του συστήματος έχουν εικονίδια, τα οποία υποδεικνύουν το καλώδιο που συνδέεται σε κάθε θύρα. Πρέπει να σφίξετε τις βίδες (εάν υπάρχουν) στη θύρα καλωδίου της οθόνης.

Σύνδεση των καλωδίων τροφοδοσίας



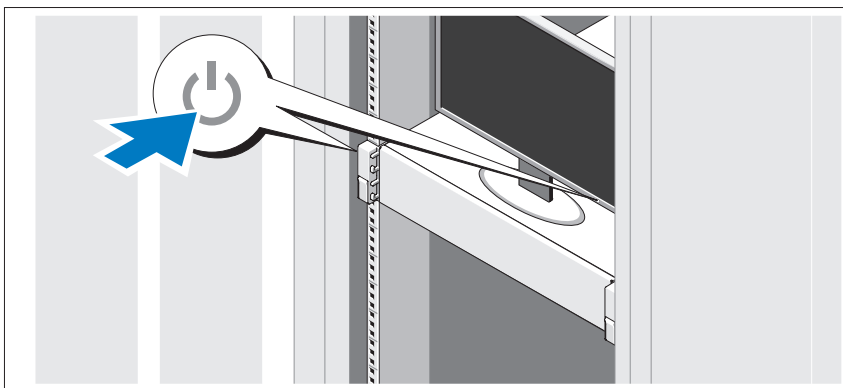
Συνδέστε το(τα) καλώδιο(α) τροφοδοσίας του συστήματος στο σύστημα και, εάν χρησιμοποιείτε οθόνη, συνδέστε το καλώδιο τροφοδοσίας της οθόνης στην οθόνη.

Ασφάλιση των καλωδίων τροφοδοσίας



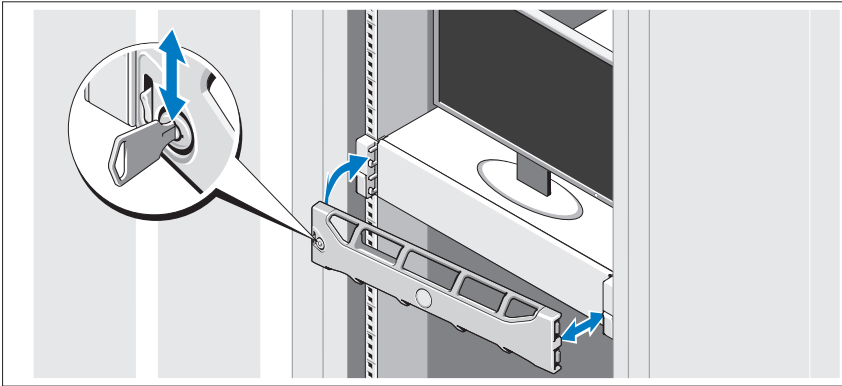
Τυλίξτε το καλώδιο τροφοδοσίας του συστήματος όπως φαίνεται στην εικόνα και στερεώστε το στο στήριγμα χρησιμοποιώντας την παρεχόμενη ταινία. Τοποθετήστε την άλλη άκρη του καλωδίου τροφοδοσίας σε γειωμένη πρίζα ή σε ξεχωριστή πηγή ηλεκτρικού ρεύματος, π.χ. σε ένα σύστημα αδιάλειπτης τροφοδοσίας (UPS) ή μια μονάδα διανομής ρεύματος (PDU).

Ενεργοποίηση του συστήματος



Πατήστε το κουμπί λειτουργίας στο σύστημα και την οθόνη. Ανάβουν οι λυχνίες λειτουργίας.

Τοποθέτηση της προαιρετικής στεφάνης συγκράτησης



Τοποθετήστε το πλαίσιο (προαιρετικά).

Ολοκλήρωση της εγκατάστασης του λειτουργικού συστήματος

Εάν έχετε αγοράσει προεγκατεστημένο λειτουργικό σύστημα, ανατρέξτε στην τεκμηρίωση του λειτουργικού συστήματος που συνοδεύει το σύστημά σας. Όταν εγκαθιστάτε ένα λειτουργικό σύστημα για πρώτη φορά, ανατρέξτε στην τεκμηρίωση εγκατάστασης και διαμόρφωσης που αφορά το λειτουργικό σας σύστημα. Βεβαιωθείτε ότι το λειτουργικό σύστημα είναι εγκατεστημένο προτού εγκαταστήσετε υλικό ή λογισμικό που δεν έχετε αγοράσει μαζί με το σύστημα.

Λειτουργικά συστήματα που υποστηρίζονται




ΣΗΜΕΙΩΣΗ: Για συστήματα δώδεκα μονάδων σκληρού δίσκου που διαθέτουν πρόσθετες εσωτερικές μονάδες σκληρού δίσκου συνιστάται να εγκαταστήσετε το λειτουργικό σύστημα στις εσωτερικές μονάδες σκληρού δίσκου βάσει μιας διαμόρφωσης RAID 1.

- Microsoft Windows Server 2008 SP2, εκδόσεις Web, Standard και Enterprise (x86)
- Microsoft Windows Server 2008 SP2, εκδόσεις Web, Standard, Enterprise και Datacenter (x64)
- Microsoft Windows Server 2008 R2, εκδόσεις Web, Standard, Enterprise και Datacenter (x64)
- Microsoft Small Business Server 2008 R2 (x64), εκδόσεις Standard και Premium
- Microsoft Windows Server 2008 R2 HPC, έκδοση (x64)
- Microsoft Windows Server 2008 SP2 HPC, έκδοση (x64)
- Red Hat Enterprise Linux 5.5, εκδόσεις Standard (x86_64), Advanced Platform (x86_64) και HPC
- SUSE Linux Enterprise Server 11 SP1 (x86_64)
- SUSE Linux Enterprise Server 10 SP3 (x86_64)
- VMware ESX 4.0 Update 2 έκδοση Classic
- VMware ESXi 4.0 Update 2 έκδοση Installable
- VMware ESX 4.1 έκδοση Classic
- VMware ESXi 4.1 έκδοση Installable
- Citrix XenServer 5.6 έκδοση Enterprise
- Microsoft Hyper-V Windows Server 2008 R2 (αυτόνομα)
- Microsoft Windows Server 2008 R2, ρόλος Hyper-V



ΣΗΜΕΙΩΣΗ: Για τις πιο πρόσφατες πληροφορίες σχετικά με τα λειτουργικά συστήματα που υποστηρίζονται, επισκεφτείτε τη διεύθυνση www.dell.com.

Άλλες πληροφορίες που ενδέχεται να χρειαστείτε

 **ΕΙΔΟΠΟΙΗΣΗ:** Ανατρέξτε στις πληροφορίες σχετικά με την ασφάλεια και τους κανονισμούς που έχουν αποσταλεί με το σύστημά σας. Οι πληροφορίες για την εγγύηση ενδέχεται να συμπεριλαμβάνονται σε αυτό το έγγραφο ή να αποτελούν ξεχωριστό έγγραφο.

- Η τεκμηρίωση για τις βάσεις (rack), που συνοδεύει τη δική σας αντίστοιχη λύση, περιγράφει πως να τοποθετήσετε το σύστημά σας σε μια βάση.
- Το *Εγχειρίδιο κατόχου υλικού* παρέχει πληροφορίες σχετικά με τα χαρακτηριστικά του συστήματος και περιγράφει την αντιμετώπιση προβλημάτων του συστήματός σας και την εγκατάσταση ή την αντικατάσταση συστατικών στοιχείων του συστήματος. Το παρόν έγγραφο είναι διαθέσιμο ηλεκτρονικά στην τοποθεσία support.dell.com/manuals.
- Τυχόν δίσκοι CD/DVD που συνοδεύουν το σύστημά σας και παρέχουν τεκμηρίωση και εργαλεία για τη διαμόρφωση και τη διαχείριση του συστήματός σας, όπου συμπεριλαμβάνονται η τεκμηρίωση και τα εργαλεία για το λειτουργικό σύστημα, το λογισμικό διαχείρισης συστήματος, οι ενημερώσεις συστήματος και τα εξαρτήματα συστήματος που αγοράσατε μαζί με το σύστημά σας.



ΣΗΜΕΙΩΣΗ: Ελέγχετε πάντοτε για ενημερωμένες εκδόσεις στην τοποθεσία support.dell.com/manuals και να διαβάζετε πρώτα τις ενημερωμένες εκδόσεις επειδή πολύ συχνά αντικαθιστούν τις πληροφορίες άλλων εγγράφων.

Λήψη τεχνικής βοήθειας

Εάν δεν κατανοείτε μια διαδικασία του οδηγού αυτού ή αν το σύστημα δεν λειτουργεί με τον αναμενόμενο τρόπο, ανατρέξτε στο *Εγχειρίδιο κατόχου υλικού*. Η Dell παρέχει ολοκληρωμένη εκπαίδευση και πιστοποίηση υλικού. Για περισσότερες πληροφορίες, ανατρέξτε στη διεύθυνση www.dell.com/training. Η υπηρεσία αυτή ενδέχεται να μην προσφέρεται σε όλες τις τοποθεσίες.

Τεχνικές προδιαγραφές

Επεξεργαστής

Τύπος επεξεργαστή

Έως και δύο επεξεργαστές AMD Opteron 4100

Δίαυλος επέκτασης

Τύπος διαύλου

PCI Express Generation 2

Υποδοχές επέκτασης με κάθετη κάρτα (riser)

ΣΗΜΕΙΩΣΗ: Ανάλογα με τη διαμόρφωση, το σύστημά σας μπορεί να διαθέτει την κάθετη κάρτα 1 ή την κάθετη κάρτα 2.

Κάθετη κάρτα (riser) 1

Υποδοχή 1: PCIe x4, μισού μήκους, πλήρους ύψους

Η

Υποδοχή 2: PCIe x4, πλήρους μήκους, πλήρους ύψους

Υποδοχή 3: PCIe x8, μισού μήκους, πλήρους ύψους

Υποδοχή 4: PCIe x4, εσωτερική υποδοχή για ενσωματωμένη κάρτα

ΣΗΜΕΙΩΣΗ: Και οι τέσσερις υποδοχές είναι θύρες x8.

Κάθετη κάρτα (riser) 2

Υποδοχή 1: PCIe x16, πλήρους μήκους, πλήρους ύψους

Υποδοχή 2: PCIe x4, εσωτερική υποδοχή για ενσωματωμένη κάρτα

ΣΗΜΕΙΩΣΗ: Στην κάθετη κάρτα 2 υπάρχει διαθέσιμος ένας υπολογισμός γενικής χρήσης για τη βελτιστοποιημένη διαμόρφωση των μονάδων επεξεργασίας γραφικών (GPGPU).

Μνήμη

Αρχιτεκτονική	καταχωρημένη 1333 MHz DDR3 ή χωρίς περιοχή προσωρινής μνήμης με Κώδικα Διόρθωσης Σφάλματος (ECC) Μονάδες DIMM
Υποδοχές λειτουργικών μονάδων μνήμης	Οκτώ των 240 ακίδων
Χωρητικότητες μονάδων μνήμης	1 GB, 2 GB, 4 GB ή 8 GB
Ελάχιστη μνήμη RAM	1 GB με μονό επεξεργαστή (1 DIMM) ανά επεξεργαστή)
Μέγιστη μνήμη RAM	64 GB (μονάδες DIMM διπλής σειράς των 8 GB) 128 GB (μονάδες DIMM τετραπλής σειράς των 16 GB) (αν είναι διαθέσιμες)

Μονάδες

Μονάδες σκληρού δίσκου	
Συστήματα με οκτώ μονάδες σκληρού δίσκου	Έως και οκτώ μονάδες σκληρού δίσκου SAS, SATA ή SSD 3,5 ιντσών ή 2,5 ιντσών με δυνατότητα σύνδεσης εν ώρα λειτουργίας
Συστήματα με δώδεκα μονάδες σκληρού δίσκου	Έως δώδεκα μονάδες σκληρού δίσκου SAS, SATA ή SSD 3,5 ιντσών ή 2,5 ιντσών με δυνατότητα σύνδεσης εν ώρα λειτουργίας και έως δύο μονάδες σκληρού δίσκου SAS ή SSD 2,5 ιντσών που συνδέονται μέσω καλωδίου ΣΗΜΕΙΩΣΗ: Για συστήματα δώδεκα μονάδων σκληρού δίσκου που διαθέτουν πρόσθετες εσωτερικές μονάδες σκληρού δίσκου συνιστάται να εγκαταστήσετε το λειτουργικό σύστημα στις εσωτερικές μονάδες σκληρού δίσκου βάσει μιας διαμόρφωσης RAID 1.
Μονάδα οπτικών δίσκων	Προαιρετική εσωτερική λεπτή μονάδα SATA DVD-ROM ή DVD+/-RW Προαιρετική εξωτερική μονάδα USB DVD-ROM ΣΗΜΕΙΩΣΗ: Τα συστήματα δώδεκα μονάδων σκληρού δίσκου υποστηρίζουν μόνο μια εξωτερική μονάδα USB DVD-ROM.

Θύρες

Πίσω

Κάρτα δικτύου	Δύο RJ-45 (για ενσωματωμένες κάρτες διασύνδεσης δικτύου 1-GB)
Σειριακές	9 ακίδων, DTE, συμβατές με 16550
USB	Δύο των 4 ακίδων, συμβατές με USB 2.0
Κάρτα γραφικών	VGA 15 ακίδων

Μπροστά

Κάρτα γραφικών	VGA 15 ακίδων
USB	Δύο των 4 ακίδων, συμβατές με USB 2.0

Εσωτερικά

USB	Δύο των 4 ακίδων, συμβατές με USB 2.0
-----	---------------------------------------

Κάρτα γραφικών

Τύπος κάρτας γραφικών	Matrox G200, ενσωματωμένη στο BMC
Μνήμη κάρτας γραφικών	8 MB

Τροφοδοσία

Τροφοδοσία AC (ανά παροχή τροφοδοσίας)

Ισχύς σε watt	750 W (προαιρετική εφεδρική τροφοδοσία)
Τάση	Αυτορυθμιζόμενη 100–240 VAC, 50–60 Hz
Έκλυση θερμότητας	
Συστήματα με οκτώ μονάδες σκληρού δίσκου	2.200 BTU/hr μέγιστο
Συστήματα με δώδεκα μονάδες σκληρού δίσκου	2450 BTU/hr μέγιστο
Μέγιστο ρεύμα εισροής	Κάτω από τυπικές συνθήκες γραμμής και επάνω από το εύρος τιμών λειτουργίας περιβάλλοντος ολόκληρου του συστήματος, το ρεύμα εισροής μπορεί να προσεγγίσει τα 55 A ανά ανά παροχή τροφοδοσίας για 10 ms ή λιγότερο.

Τροφοδοσία (συνέχεια)

Μπαταρίες

Μπαταρία συστήματος	CR 2032 3,0 V ιόντων λιθίου σε σχήμα νομίσματος
---------------------	---

Φυσικά χαρακτηριστικά

Ύψος

Συστήματα με 8 μονάδες σκληρού δίσκου	8,64 εκ. (3,4 ίντσες)
Συστήματα με δώδεκα μονάδες σκληρού δίσκου	8,67 εκ. (3,42 ίντσες)

Πλάτος

Συστήματα με οκτώ μονάδες σκληρού δίσκου	43,66 εκ. (17,19 ίντσες)
Συστήματα με δώδεκα μονάδες σκληρού δίσκου	44,52 εκ. (17,53 ίντσες)

Βάθος

Συστήματα με οκτώ μονάδες σκληρού δίσκου	61,02 εκ. (24,09 ίντσες)
Συστήματα με δώδεκα μονάδες σκληρού δίσκου	66,46 εκ. (26,17 ίντσες)

Βάρος (μέγιστη διαμόρφωση)

Συστήματα με οκτώ μονάδες σκληρού δίσκου	22,5 κιλά (49,5 λίβρες)
Συστήματα με δώδεκα μονάδες σκληρού δίσκου	29,0 kg

Βάρος (κενό)

Συστήματα με οκτώ μονάδες σκληρού δίσκου	13,5 κιλά (29,7 λίβρες)
Συστήματα με δώδεκα μονάδες σκληρού δίσκου	15,85 kg

Χαρακτηριστικά περιβάλλοντος

ΣΗΜΕΙΩΣΗ: Για επιπλέον πληροφορίες σχετικά με τις περιβαλλοντικές μετρήσεις για συγκεκριμένες διαμορφώσεις συστήματος, επισκεφτείτε τη διεύθυνση www.dell.com/environmental_datasheets.

Θερμοκρασία

Κατά τη λειτουργία από 10° έως 35°C, με μέγιστο ρυθμό μεταβολής της θερμοκρασίας τους 10°C/ώρα

ΣΗΜΕΙΩΣΗ: Για υψόμετρο άνω των 900 μέτρων, η μέγιστη θερμοκρασία λειτουργίας ελαττώνεται ονομαστικά κατά 0,55°C ανά 168 μέτρα.

Κατά την αποθήκευση από -40° έως 65°C, με μέγιστο ρυθμό μεταβολής της θερμοκρασίας τους 20°C ανά ώρα

Σχετική υγρασία

Κατά τη λειτουργία 20% έως 80% (χωρίς συμπύκνωση) με μέγιστο ρυθμό μεταβολής της υγρασίας 10% ανά ώρα

Κατά την αποθήκευση 5% έως 95%, μέγιστο βαθμό μεταβολής υγρασίας 10% ανά ώρα.

Μέγιστη ταλάντευση

Κατά τη λειτουργία 0,26 G στα 5–350 Hz για 15 λεπτά

Κατά την αποθήκευση 1,87 G σε 10–500 Hz για 15 λεπτά

Μέγιστη δόνηση

Κατά τη λειτουργία Ένας παλμός δόνησης στο θετικό τμήμα του άξονα z (ένας παλμός σε κάθε πλευρά του συστήματος) των 31 G για έως και 2,6 ms προς την κατευθύνση λειτουργίας

Κατά την αποθήκευση Έξι διαδοχικά εκτελεσμένοι παλμοί δόνησης στο θετικό και αρνητικό τμήμα των αξόνων x, y και z (ένας παλμός σε κάθε πλευρά του συστήματος) των 71 G για έως και 2 ms και δόνηση τετράγωνου κύματος 32G, 270 ίντσες/δευτερόλεπτο.

Χαρακτηριστικά περιβάλλοντος (συνέχεια)

Υψόμετρο

Κατά τη λειτουργία -16 έως 10.668 μέτρα (-50 έως 35.000 πόδια)

ΣΗΜΕΙΩΣΗ: Για υψόμετρο άνω των 900 μέτρων, η μέγιστη θερμοκρασία λειτουργίας ελαττώνεται ονομαστικά κατά 0,55°C ανά 168 μέτρα.

Κατά την αποθήκευση από -16 έως 10.600 μέτρα

Επίπεδα ρύπων στην ατμόσφαιρα

Κατηγορία G1 ή χαμηλότερο, όπως ορίζεται από το ISA-S71.04-1985

Systemy Dell
PowerEdge R515

Rozpoczęcie pracy z systemem

Model zgodny z normą E12S Series i
E13S Series



Uwagi, przestrogi i ostrzeżenia



UWAGA: UWAGA oznacza ważną wiadomość, która pomoże lepiej wykorzystać komputer.



PRZESTROGA: PRZESTROGA wskazuje na ryzyko uszkodzenia sprzętu lub utraty danych w razie nieprzestrzegania instrukcji.



OSTRZEŻENIE: OSTRZEŻENIE informuje o sytuacjach, w których występuje ryzyko uszkodzenia mienia, odniesienia obrażeń ciała lub śmierci.

Informacje zawarte w tym dokumencie mogą zostać zmienione bez uprzedzenia.

© 2010 Dell Inc. Wszelkie prawa zastrzeżone.

Powielanie tych materiałów w jakiegokolwiek formie bez pisemnej zgody firmy Dell Inc. jest surowo zabronione.

Znaki towarowe użyte w tym dokumencie: Dell™, logo DELL i PowerEdge™ są znakami towarowymi firmy Dell Inc. AMD® jest zarejestrowanym znakiem towarowym Advanced Micro Devices, Inc. Microsoft®, Windows® i Windows Server® są znakami towarowymi lub zarejestrowanymi znakami towarowymi firmy Microsoft Corporation w Stanach Zjednoczonych i/lub innych krajach. Red Hat Enterprise Linux® i Enterprise Linux® są zarejestrowanymi znakami towarowymi firmy Red Hat, Inc. w Stanach Zjednoczonych i/lub innych krajach. Novell® i SUSE® są zarejestrowanymi znakami towarowymi firmy Novell Inc. w Stanach Zjednoczonych i innych krajach. Citrix®, Xen® i XenServer® są znakami towarowymi lub zarejestrowanymi znakami towarowymi firmy Citrix System, Inc. w Stanach Zjednoczonych i/lub innych krajach.

Tekst może zawierać także inne znaki i nazwy handlowe, odnoszące się do podmiotów posiadających prawa do tych znaków i nazw lub do ich produktów. Firma Dell Inc. nie rości sobie żadnych praw do znaków i nazw towarowych innych niż jej własne.

Model zgodny z normą E12S Series i E13S Series

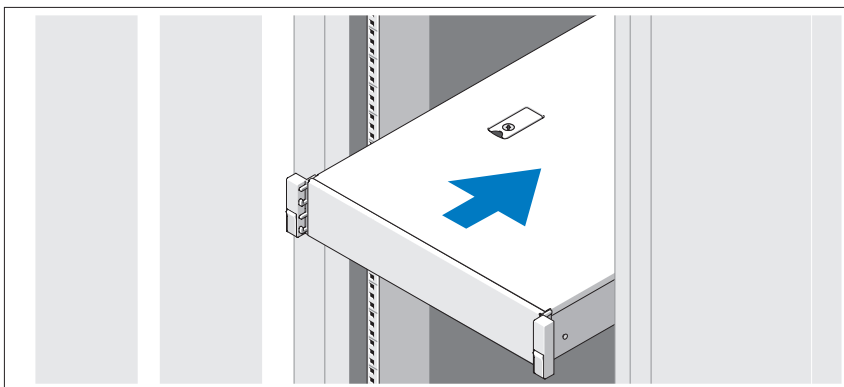
Czerwiec 2010 Nr ref. 9V9CK Wersja A00

Instalacja i konfiguracja

! **OSTRZEŻENIE:** Przed rozpoczęciem wykonywania poniższej procedury zapoznaj się z instrukcjami dotyczącymi bezpieczeństwa dołączonymi do systemu.

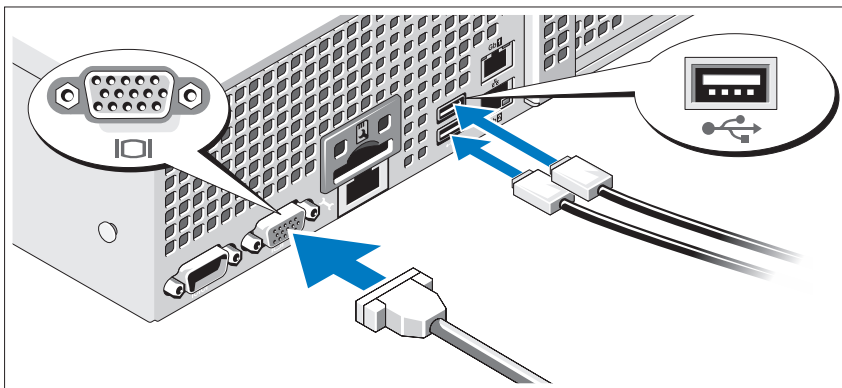
Rozpakowanie systemu

Rozpakuj system i zidentyfikuj jego poszczególne elementy.



Zamontuj prowadnice i zainstaluj system w szafie typu rack zgodnie z instrukcjami dotyczącymi bezpieczeństwa oraz instrukcjami dotyczącymi montowania systemów w szafie typu rack dostarczonymi wraz z systemem.

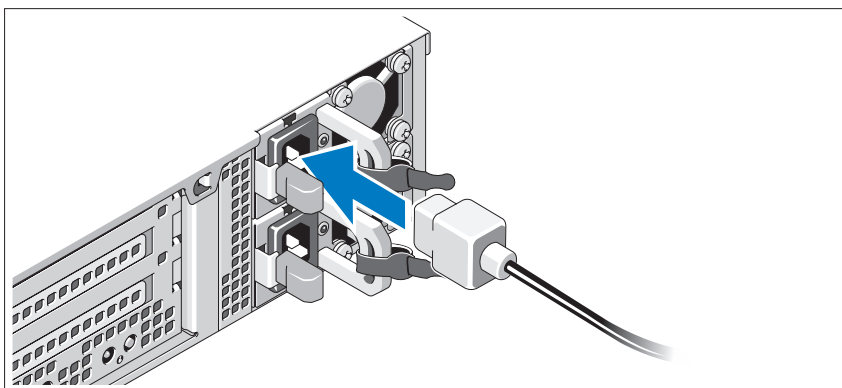
Czynności opcjonalne — podłączenie klawiatury, myszy i monitora



Podłącz klawiaturę, mysz i monitor (opcjonalnie).

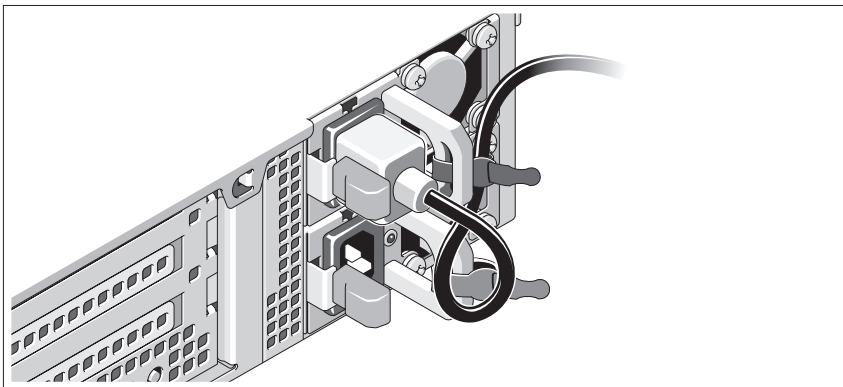
Złącza w tylnej części systemu oznaczone są ikonami, wskazującymi kabel, który należy podłączyć do każdego złącza. Upewnij się, że śruby na złączu kabla monitora zostały dokręcone (o ile występują).

Podłączenie kabla (kabli) zasilania



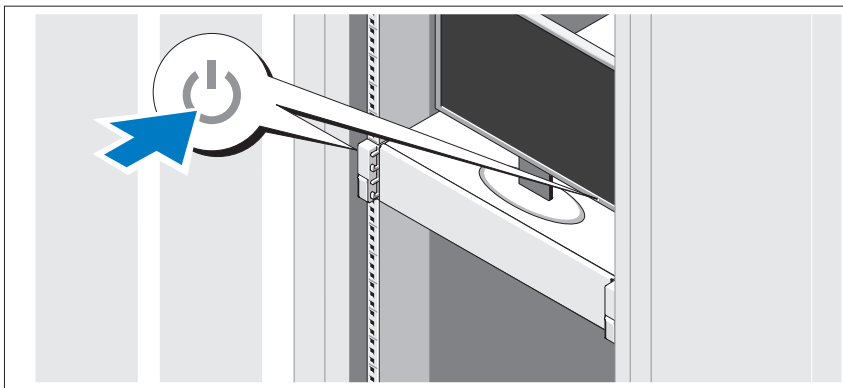
Podłącz odpowiedni kabel (lub kable) zasilania do systemu oraz do monitora, o ile używasz monitora.

Mocowanie kabla (kabl) zasilania



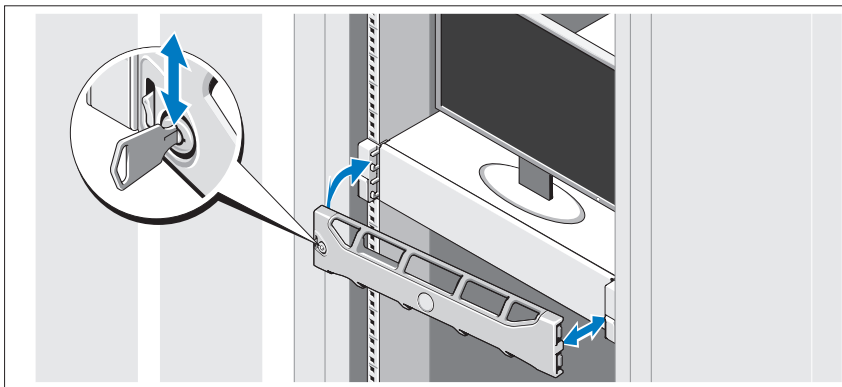
Zegnij kabel zasilania systemu w pętlę, jak przedstawiono na rysunku, i zamocuj kabel na wsporniku, używając załączonej opaski. Podłącz drugą końcówkę kabla zasilania do uziemionego gniazdka elektrycznego lub oddzielnego źródła zasilania, np. do zasilania bezprzerwowego (UPS) lub do jednostki rozdziału zasilania (PDU).

Włączanie systemu



Naciśnij przyciski zasilania systemu i monitora. Powinny zaświecić się wskaźniki zasilania.

Montaż opcjonalnej osłony



Zamontuj osłonę (opcjonalną).

Konfiguracja systemu operacyjnego

W przypadku zakupienia systemu operacyjnego zainstalowanego fabrycznie zapoznaj się z dokumentacją systemu operacyjnego dostarczoną wraz z systemem. Przed rozpoczęciem instalowania systemu operacyjnego po raz pierwszy zapoznaj się z dokumentacją dotyczącą instalacji i konfiguracji systemu operacyjnego. Upewnij się, że system operacyjny został zainstalowany przed instalacją sprzętu i oprogramowania niezakupionego wraz z komputerem.

Obsługiwane systemy operacyjne




UWAGA: W systemach z dwunastoma dyskami twardymi z dodatkowymi wewnętrznymi dyskami twardymi zaleca się zainstalowanie systemu operacyjnego na wewnętrznych twardych dyskach w konfiguracji RAID 1.

- Microsoft Windows Server 2008 SP2 – wersje Web, Standard oraz Enterprise (x86)
- Microsoft Windows Server 2008 SP2 – wersje Web, Standard, Enterprise oraz Datacenter (x64)
- Microsoft Windows Server 2008 R2 – wersje Web, Standard, Enterprise oraz Datacenter (x64)
- Microsoft Windows Small Business Server 2008 R2 (x64) – wersje Standard i Premium (x64)
- Microsoft Windows Server 2008 R2 HPC 2008 R2 – wersja (x64)
- Microsoft Windows Server 2008 SP2 HPC – wersja (x64)
- Red Hat Enterprise Linux 5.5 – wersje Standard (x86_64), Advanced Platform (x86_64) i HPC
- SUSE Linux Enterprise Server 11 SP1 (x86_64)
- SUSE Linux Enterprise Server 10 SP3 (x86_64)
- VMware ESX 4.0, uaktualnienie 2 - wersja Classic
- VMware ESXi 4.0, uaktualnienie 2 - wersja możliwa do instalacji
- VMware ESX 4.1 - wersja Classic
- VMware ESXi 4.1 - wersja możliwa do instalacji
- Citrix XenServer 5.6 – wersja Enterprise
- Microsoft Hyper-V Windows Server 2008 R2 (niezależny)
- Microsoft Windows Server 2008 R2 Hyper-V




UWAGA: Najbardziej aktualne informacje o obsługiwanych systemach operacyjnych można znaleźć na stronie **support.dell.com**.

Inne przydatne informacje

 **OSTRZEŻENIE:** Zobacz: uwagi dotyczące bezpieczeństwa i przepisów prawnych w dokumencie dostarczonym wraz z systemem. Informacje dotyczące gwarancji mogą zostać zamieszczone w tym dokumencie lub dostarczone jako oddzielny dokument.

- Dokumentacja dołączona do szafy typu rack przedstawia sposób montowania w niej komputera.
- *Podręcznik użytkownika sprzętu* zawiera informacje o funkcjach systemu i opis sposobów rozwiązywania problemów zaistniałych podczas jego użytkowania, a także instrukcje dotyczące instalacji lub wymiany jego elementów. Dokument ten jest dostępny w trybie online na stronie **support.dell.com/manuals**.
- Wszystkie nośniki dostarczone z systemem zawierające dokumentację i narzędzia do konfiguracji systemu oraz zarządzania nim, w tym te, które dotyczą systemu operacyjnego, oprogramowania do zarządzania systemem, uaktualnienia systemu oraz elementów nabytych wraz z systemem.

 **UWAGA:** Należy zawsze sprawdzać, czy na stronie **support.dell.com/manuals** pojawiły się aktualizacje, i czytać je w pierwszej kolejności, ponieważ często pojawiają się one z wyprzedzeniem w stosunku do innych dokumentów.

Uzyskiwanie pomocy technicznej

Jeśli procedury opisane w tym podręczniku są niezrozumiałe lub jeśli system nie działa zgodnie z oczekiwaniami, należy zapoznać się z *Podręcznikiem użytkownika sprzętu*. Dell™ oferuje kompleksowe szkolenie w dziedzinie sprzętu i certyfikację. Więcej informacji na ten temat można znaleźć na stronie **www.dell.com/training**. Ta usługa może nie być oferowana we wszystkich lokalizacjach.

Dane techniczne

Procesor

Typ procesora Do dwóch procesorów AMD Opteron 4100

Szyna rozszerzeń

Typ magistrali PCI Express Generation 2

Gniazda rozszerzeń z zastosowaniem kart nośnych

UWAGA: W zależności od konfiguracji system może być wyposażony w kartę nośną 1 lub kartę nośną 2.

Karta nośna 1

Gniazdo 1: PCIe x4 o połówkowej długości i pełnej wysokości

LUB

Gniazdo 2: PCIe x4 o pełnej długości i pełnej wysokości

Gniazdo 3: PCIe x8 o połówkowej długości i pełnej wysokości

Gniazdo 4: PCIe x4, wewnętrzne gniazdo dla karty zintegrowanej

UWAGA: Wszystkie cztery gniazda są złączami x8.

Karta nośna 2

Gniazdo 1: PCIe x16 o pełnej długości i pełnej wysokości

Gniazdo 2: PCIe x4 wewnętrzne gniazdo dla karty zintegrowanej

UWAGA: Na karcie nośnej 2 jest dostępna zoptymalizowana konfiguracja General Purpose Computation on Graphics Processing Units (GPGPU).

Pamięć

Architektura Moduły pamięci 1333 MHz DDR3 rejestrowane lub niebuforowane moduły DIMM z kodem korekcji błędów (ECC)

Gniazda modułów pamięci Osiem 240-stykowych

Pojemność modułów pamięci 1 GB, 2 GB, 4 GB lub 8 GB

Pamięć *(ciąg dalszy)*

Minimalna pojemność pamięci RAM	1 GB z jednym procesorem (1 moduł DIMM na każdy procesor)
Maksymalna pojemność pamięci RAM	64 GB (dwuzeregowo moduły DIMM 8 GB) 128 GB (czterozeregowo moduły DIMM 16 GB) (o ile dostępne)

Napędy

Dyski twarde

Systemy z ośmioma dyskami twardymi

Do ośmiu wymienianych podczas pracy 3,5-calowych lub 2,5-calowych napędów SAS, SATA lub SSD

Systemy z dwunastoma dyskami twardymi

Do dwunastu 3,5-calowych lub 2,5-calowych, wymienianych podczas pracy napędów SAS, SATA lub SSD i do dwóch 2,5-calowych napędów SAS lub SSD połączonych kablem

UWAGA: W systemach z dwunastoma dyskami twardymi z dodatkowymi wewnętrznymi dyskami twardymi zaleca się zainstalowanie systemu operacyjnego na wewnętrznych twardych dyskach w konfiguracji RAID 1.

Napęd optyczny

Opcjonalny wewnętrzny wąski napęd SATA DVD-ROM lub DVD+/-RW
Opcjonalny, zewnętrzny napęd DVD-ROM typu USB

UWAGA: Systemy z dwunastoma dyskami twardymi obsługują tylko zewnętrzny napęd DVD-ROM typu USB.

Złącza

Z tyłu

Kontroler NIC	Dwa złącza RJ-45 (dla zintegrowanych kart sieciowych o pojemności 1 GB)
Szeregowe	9-stykowe, DTE, kompatybilne z 16550
USB	Dwa 4-stykowe, kompatybilne z USB 2.0
Wideo	15-stykowa karta VGA

Z przodu

Wideo	15-stykowa karta VGA
USB	Dwa 4-stykowe, kompatybilne z USB 2.0

Wewnętrzne

USB	Dwa 4-stykowe, kompatybilne z USB 2.0
-----	---------------------------------------

Wideo

Typ wideo	Matrox G200, zintegrowana z kontrolerem płyty
Pamięć wideo	8 MB

Zasilanie

Zasilacz prądu zmiennego (na zasilacz)

Moc	750 W (opcjonalny zasilacz nadmiarowy)
Napięcie	100–240 V prądu zmiennego, automatyczne dopasowywanie zakresu, 50–60 Hz
Emisja ciepła	
Systemy z ośmioma dyskami twardymi	maks. 2200 BTU/godz.
Systemy z dwunastoma dyskami twardymi	maks. 2450 BTU/godz.
Maks. natężenie prądu przy włączeniu	Przy typowym zasilaniu i w całym dozwolonym zakresie warunków pracy systemu natężenie prądu przy włączeniu może osiągnąć 55 A na zasilacz przez 10 ms lub krócej.

Zasilanie (*ciąg dalszy*)

Baterie

Bateria systemu	Litowo-jonowa bateria pastylkowa CR 2032 o napięciu 3,0 V
-----------------	---

Cechy fizyczne

Wysokość

Systemy z ośmioma dyskami twardymi	8,64 cm
Systemy z dwunastoma dyskami twardymi	8,67 cm

Szerokość

Systemy z ośmioma dyskami twardymi	43,66 cm
Systemy z dwunastoma dyskami twardymi	44,52 cm

Głębokość

Systemy z ośmioma dyskami twardymi	61,02 cm
Systemy z dwunastoma dyskami twardymi	66,46 cm

Waga (przy maksymalnej konfiguracji)

Systemy z ośmioma dyskami twardymi	22,5 kg
Systemy z dwunastoma dyskami twardymi	29,0 kg

Waga (bez wyposażenia)

Systemy z ośmioma dyskami twardymi	13,5 kg
Systemy z dwunastoma dyskami twardymi	15,85 kg

Warunki otoczenia

UWAGA: Dodatkowe informacje o warunkach otoczenia przewidzianych dla poszczególnych konfiguracji systemu można znaleźć na stronie www.dell.com/environmental_datasheets

Temperatura:

W trakcie pracy Od 10 do 35°C przy maksymalnym gradiencie temperaturowym 10°C na godzinę

UWAGA: W przypadku wysokości powyżej 899,16 m maksymalna temperatura, w jakiej urządzenie może pracować, obniża się o 0,55°C na każde 167,64 m.

Przechowywanie Od -40° do 65°C przy maksymalnym gradiencie temperaturowym 20°C na godzinę

Wilgotność względna

W trakcie pracy Od 20 do 80% (bez kondensacji) przy maksymalnym gradiencie wilgotności 10% na godzinę

Przechowywanie Od 5% do 95%, maksymalny gradient wilgotności 10% na godzinę.

Maksymalne drgania

W trakcie pracy 0,26 G przy częstotliwości 5 – 350 Hz przez 15 min.

Przechowywanie 1,87 G przy częstotliwości 10 – 500 Hz przez 15 min.

Maksymalny wstrząs

W trakcie pracy Jeden impuls wstrząsowy na dodatniej osi Z (jeden wstrząs po każdej stronie systemu) o sile 31 G, trwający przez 2,6 ms w kierunkach działania

Przechowywanie Sześć kolejnych impulsów wstrząsowych na dodatniej i ujemnej stronie osi X, Y i Z (jeden wstrząs po każdej stronie systemu) o sile 71 G trwających maksymalnie 2 ms z falą kwadratową 32 G, 270 cali/sek.

Warunki otoczenia (ciąg dalszy)

Wysokość n.p.m.

W trakcie pracy

Od -16 do 10 668 m

UWAGA: W przypadku wysokości n.p.m. powyżej 899,16 m maksymalna temperatura, w jakiej urządzenie może pracować, obniża się o 0,55°C na każde 167,64 m.

Przechowywanie

Od -16 do 10 600 m

Poziom zanieczyszczeń w powietrzu

Klasa

G1 lub niższa, wg definicji w ISA-S71.04-1985

Системы Dell
PowerEdge R515
Начало работы
с системой

Нормативная модель серии E12S и E13S



Примечания, предупреждения и предостережения



ПРИМЕЧАНИЕ: ПРИМЕЧАНИЕ указывает на важную информацию, которая поможет использовать компьютер более эффективно.



ВНИМАНИЕ: ВНИМАНИЕ – указывает на риск повреждения оборудования или потери данных в случае несоблюдения инструкций.



ОСТОРОЖНО: ОСТОРОЖНО указывает на потенциальную опасность повреждения оборудования, получения травм или угрозу для жизни.

Информация, содержащаяся в данном документе, может быть изменена без предварительного уведомления.

© 2010 Dell Inc. Все права защищены.

Воспроизведение материалов данного руководства в любой форме без письменного разрешения корпорации Dell Inc. строго запрещается.

В данном тексте используются следующие товарные знаки: Dell™, эмблема DELL, PowerEdge™ являются товарными знаками корпорации Dell Inc. AMD® является зарегистрированным товарным знаком корпорации Advanced Micro Devices, Inc. Microsoft®, Windows® и Windows Server® являются товарными знаками или зарегистрированными товарными знаками корпорации Microsoft в Соединенных Штатах и/или других странах. Red Hat Enterprise Linux® и Enterprise Linux® являются охраняемыми товарными знаками Red Hat, Inc., в США и других странах. Novell® и SUSE® являются зарегистрированными торговыми марками корпорации Novell в США и других странах. Citrix®, Xen® и XenServer® являются товарными знаками или зарегистрированными товарными знаками компании Citrix System в США и/или других странах.

Прочие товарные знаки и названия продуктов могут использоваться в данном документе для обозначения компаний, заявляющих права на эти товарные знаки и названия, или продуктов этих компаний. Dell Inc. не претендует на права собственности в отношении каких-либо товарных знаков и торговых наименований, кроме своих собственных.

Нормативная модель серии E12S и E13S

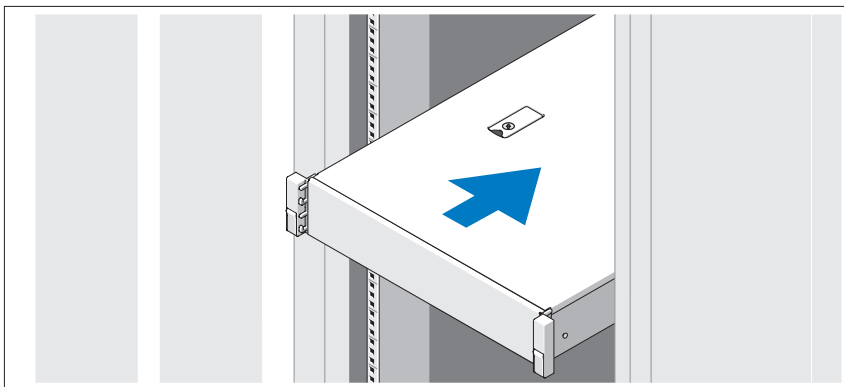
Июнь 2010 P/N 9V9CK Ред. A00

Установка и конфигурирование

⚠ ОСТОРОЖНО: Перед тем как приступить к выполнению следующей процедуры, прочитайте инструкции по технике безопасности, прилагаемые к системе.

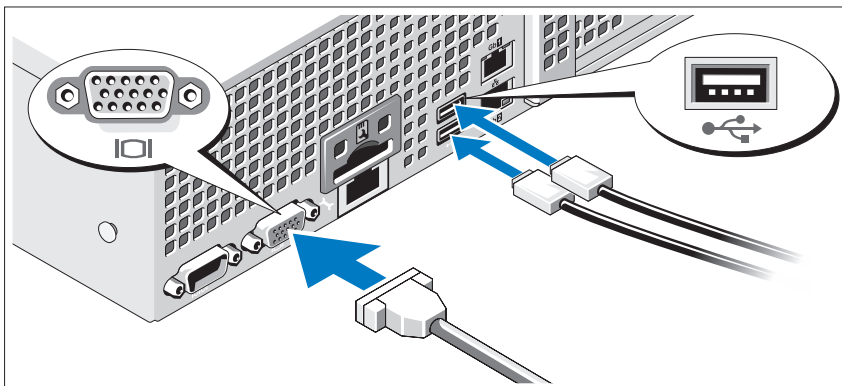
Распаковка системы

Распакуйте систему и идентифицируйте каждый элемент.



Смонтируйте направляющие кронштейны и установите систему в стойку согласно инструкциям по технике безопасности и инструкциям по установке стойки. Эти инструкции прилагаются к системе.

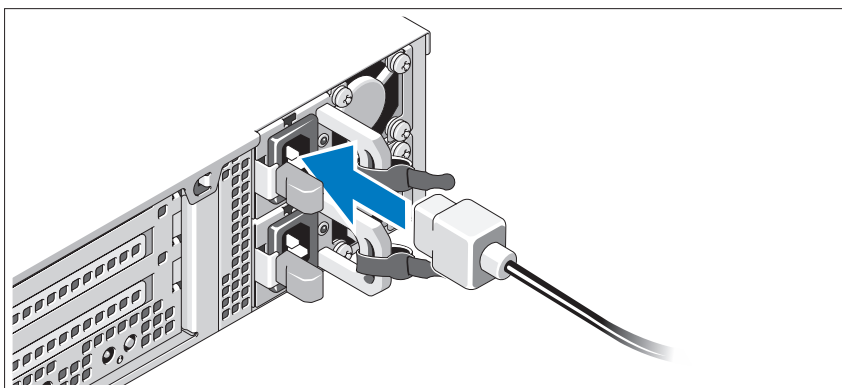
Дополнительно: подключение клавиатуры, мыши и монитора



Подключите клавиатуру, мышь и монитор (дополнительно).

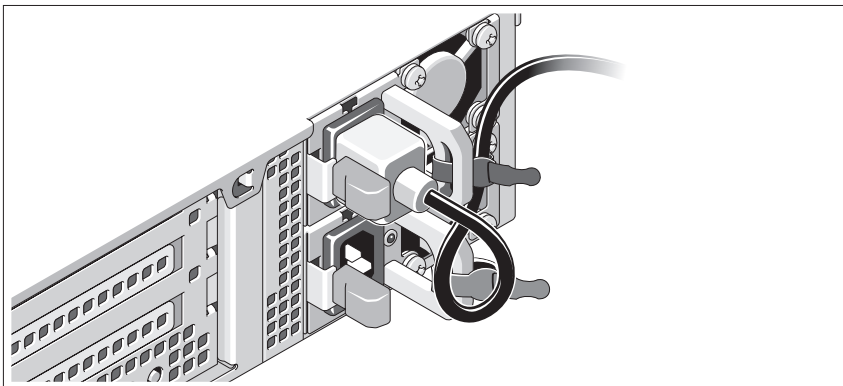
Разъемы на задней панели системы снабжены значками, позволяющими определить соответствие кабелей разъемам. На кабельном разьеме монитора необходимо затянуть винты (если они есть).

Подключение кабелей питания



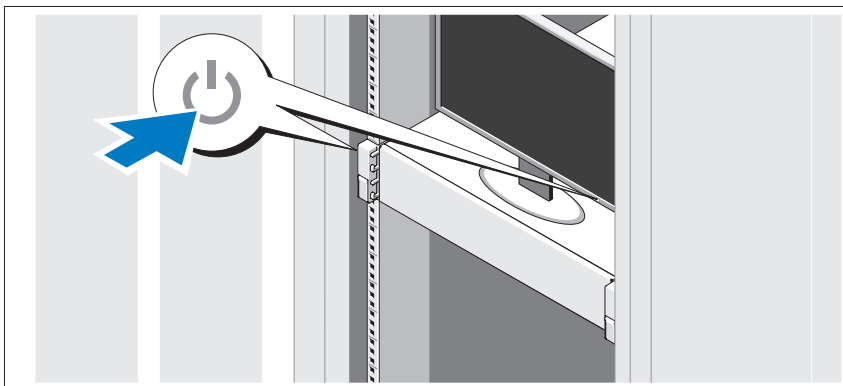
Подключите кабель (кабели) питания к системе. Если используется монитор, также подключите к нему кабель питания.

Фиксация кабелей питания



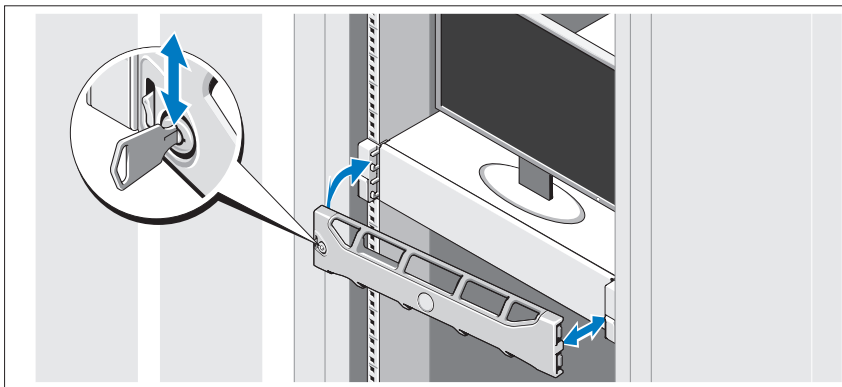
Изогните кабель питания системы в форме петли, как показано на рисунке, и прикрепите его шиной к прилагаемой скобе. Подключите другой конец кабеля питания к заземленной электрической розетке или отдельному источнику питания, например к источнику бесперебойного питания (ИБП) или блоку распределения питания (PDU).

Включение системы



Нажмите кнопки питания на системном блоке и мониторе. Должны загореться индикаторы потребления энергии.

Установка дополнительной лицевой панели



Установите лицевую панель (дополнительно).

Завершение установки операционной системы

Если компьютер приобретен с предустановленной операционной системой, см. соответствующую документацию, поставляемую вместе с компьютером. Чтобы установить операционную систему, см. документацию по установке и конфигурированию операционной системы. Операционная система должна быть установлена до установки аппаратного или программного обеспечения, которое не было приобретено вместе с системой.

Поддерживаемые операционные системы



ПРИМЕЧАНИЕ: Для систем, в которых установлено двенадцать жестких дисков с дополнительными внутренними жесткими дисками рекомендуется устанавливать операционную систему на внутренние жесткие диски в конфигурации RAID 1.

- Microsoft Windows Server 2008 SP2 (x86) Web Edition, Standard Edition и Enterprise Edition
- Microsoft Windows Server 2008 SP2 Web Edition, Standard, Enterprise Edition и DataCenter Edition (x64)
- Microsoft Windows Server 2008 R2 Web Edition, Standard, Enterprise Edition и DataCenter Edition (x64)
- Microsoft Small Business Server 2008 R2 (x64) Standard Edition и Premium Edition
- Microsoft Windows Server 2008 R2 HPC (x64) Edition
- Microsoft Windows Server 2008 SP2 HPC (x64) Edition
- Red Hat Enterprise Linux 5.5 Standard (x86_64) Edition, Advanced Platform (x86_64) Edition и HPC Edition
- SUSE Linux Enterprise Server 11 SP1 (x86_64)
- SUSE Linux Enterprise Server 10 с пакетом обновления SP3 (x86_64)
- VMware ESX 4.0 обновление 2 Classic Edition
- VMware ESXi 4.0 обновление 2 Installable Edition
- VMware ESX 4.1 Classic Edition
- VMware ESXi 4.1 Classic Edition
- Citrix XenServer 5.6 Enterprise Edition
- Microsoft Hyper-V Windows Server 2008 R2 (автономный)
- Microsoft Windows Server 2008 R2 с ролью Hyper-V



ПРИМЕЧАНИЕ: Свежую информацию о поддерживаемых операционных системах см. на веб-странице **support.dell.com**.

Прочая полезная информация



ОСТОРОЖНО: См. документацию по безопасности и соответствию нормативам, которая предоставляется вместе с компьютером. Гарантийная информация может входить в состав данного документа или предоставляться в виде отдельного документа.

- В документации, которая поставляется в комплекте со стойкой, содержатся инструкции по установке системы в эту стойку.
- В *Руководстве по эксплуатации оборудования* содержится информация о характеристиках системы, порядке устранения неисправностей, установке и замене ее компонентов. Данный документ доступен на веб-странице support.dell.com/manuals.
- Любой носитель в комплекте с системой, содержащий документацию и программные средства для настройки системы и управления ею, включая компоненты, относящиеся к операционной системе, ПО для управления системой и обновления системы, а также компоненты, приобретенные вместе с системой.



ПРИМЕЧАНИЕ: Обязательно проверяйте наличие обновлений на веб-странице support.dell.com/manuals и предварительно читайте обновленные документы, поскольку они нередко заменяют информацию, содержащуюся в других документах.

Получение технической поддержки

Если непонятна приведенная в настоящем руководстве процедура или если система не работает должным образом, см. *руководство по эксплуатации оборудования*.

Корпорация Dell предлагает пройти полный курс обучения работе с оборудованием и получить сертификат. Дополнительная информация представлена на веб-сайте dell.com/training. Службы обучения и сертификации доступны не во всех регионах.

Технические характеристики

Процессор

Тип процессора	До двух процессоров AMD Opteron 4100
----------------	--------------------------------------

Шина расширения

Тип шины	PCI Express 2-го поколения
----------	----------------------------

Разъемы расширения для надстроечных плат

ПРИМЕЧАНИЕ: В зависимости от конфигурации в данной системе может быть надстроечная плата 1 или надстроечная плата 2.

Надстроечная плата 1	Слот 1: PCIe x4, половинной длины, полной высоты Слот 2: PCIe x4, полной длины, полной высоты
ЛИБО	Слот 3: PCIe x8, половинной длины, полной высоты Слот 4: PCIe x4, внутренний слот для встроенной платы
Надстроечная плата 2	ПРИМЕЧАНИЕ: Все четыре слота являются восьмиканальными разъемами. Слот 1: PCIe x16, полной длины, полной высоты Слот 2: PCIe x4, внутренний слот для встроенной платы ПРИМЕЧАНИЕ: В надстроечной плате 2 доступна оптимизированная конфигурация General Purpose Computation on Graphics Processing Units (GPGPU).

Память

Архитектура	1333 МГц DDR3 регистровой или небуферизованного (unbuffered) обнаружения и корректировки ошибок (Error Correcting Code — ECC)
Разъемы для модулей памяти	Восемь 240-контактных
Емкость модулей памяти	1 ГБ, 2 ГБ, 4 ГБ или 8 ГБ
Минимальный объем ОЗУ	1 ГБ с одним процессором (1 модуль памяти DIMM на каждый процессор)

Память (Продолжение)

Максимальный объем ОЗУ	64 ГБ (8 ГБ модули памяти с двусторонним расположением чипов) 128 ГБ (16 ГБ модули памяти с четырехсторонним расположением чипов) (если доступно)
------------------------	--

Накопители

Жесткие диски

Системы с восемью жесткими дисками До восьми 3,5- или 2,5-дюймовых дисков SAS, SATA или SSD с возможностью “горячего” переключения

Системы с 12 жесткими дисками

До двенадцати 3,5-дюймовых дисков SAS, SATA или SSD с возможностью “горячего” переключения и до двух 2,5-дюймовых дисков SAS или SSD с кабельным подключением

ПРИМЕЧАНИЕ: Для систем, в которых установлено двенадцать жестких дисков с дополнительными внутренними жесткими дисками рекомендуется устанавливать операционную систему на внутренние жесткие диски в конфигурации RAID 1.

Оптический дисковод

Дополнительные внутренние малогабаритные дисководы SATA DVD-ROM или DVD+/-RW
Дополнительный внешний USB-дисковод DVD-ROM

ПРИМЕЧАНИЕ: Системы с 12 жесткими дисками поддерживают только внешний привод USB DVD-ROM.

Разъемы

Задняя панель

Сетевая интерфейсная плата (NIC)	Два разъема RJ-45 (для встроенных сетевых адаптеров Gigabit Ethernet)
Последовательный порт	9-контактный разъем DTE, совместимый с 16550
Шина USB	Два 4-контактных разъема, совместимых с шиной USB 2.0
Видео	15-контактный разъем VGA

Передняя панель

Видео	15-контактный разъем VGA
Шина USB	Два 4-контактных разъема, совместимых с шиной USB 2.0

Внутренние

Шина USB	Два 4-контактных разъема, совместимых с шиной USB 2.0
----------	---

Видео

Тип видео	Matrox G200, встроен в BMC
Видеопамять	8 Мб

Power (Питание)

Источник питания переменного тока (для каждого источника питания)

Мощность	750 Вт (дополнительный резервный блок питания)
Напряжение	100–240 В переменного тока, функция автоматического переключения диапазонов измерений, 50–60 Гц
Теплоотдача	
Системы с восемью жесткими дисками	Максимум 2200 БТЕ/час
Системы с 12 жесткими дисками	Максимум 2450 БТЕ/час
Максимальный бросок тока	При стандартных условиях питания сети и во всем рабочем диапазоне внешних параметров системы бросок тока может достигать 55 А для каждого источника питания в течение не более 10 мс.

Power (Питание) (Продолжение)

Аккумуляторные батареи

Системная аккумуляторная батарея	Литиевая батарейка типа “таблетка” CR 2032, 3,0 В
----------------------------------	---

Физические характеристики

Высота

Системы с 8 жесткими дисками	8,64 см (3,4 дюйма)
Системы с 12 жесткими дисками	8,67 см (3,42 дюйма)

Ширина

Системы с восемью жесткими дисками	43,66 см (17,19 дюйма)
Системы с 12 жесткими дисками	44,52 см (17,53 дюйма)

Длина

Системы с восемью жесткими дисками	61,02 см (24,09 дюйма)
Системы с 12 жесткими дисками	66,46 см (26,17 дюйма)

Масса (макс. конфигурация)

Системы с восемью жесткими дисками	22,5 кг
Системы с 12 жесткими дисками	29,0 кг

Масса (пустой)

Системы с восемью жесткими дисками	13,5 кг
Системы с 12 жесткими дисками	15,85 кг

Условия эксплуатации

ПРИМЕЧАНИЕ: Дополнительную информацию о параметрах окружающей среды для установки определенной конфигурации системы см. на веб-странице www.dell.com/environmental_datasheets.

Температура

В процессе работы	От 10 до 35 °C с максимальной скоростью изменения температуры 10 °C в час ПРИМЕЧАНИЕ: Если высота над уровнем моря превышает 900 м, максимальная рабочая температура снижается на 1 градус по Фаренгейту за 168 м.
Во время хранения	От -40° до 65°C с максимальной скоростью изменения температуры 20°C в час

Условия эксплуатации (Продолжение)

Относительная влажность

В процессе работы	От 20% до 80% (без конденсации) с максимальными колебаниями влажности 10% в час
Во время хранения	от 5% до 95%, максимальное изменение влажности 10% в час.

Максимальная вибрация

В процессе работы	0,26 G при частоте 5–350 Гц в течение 15 минут
Во время хранения	1,87 G при частоте 10–500 Гц в течение 15 минут

Максимальная ударная нагрузка

В процессе работы	Один ударный импульс 31 G длительностью не более 2,6 мс в положительном направлении по оси z (по одному импульсу с каждой стороны системы) при рабочей ориентации
Во время хранения	Шесть последовательных ударных импульсов 71 G длительностью не более 2 мс в положительном и отрицательном направлениях по осям X, Y и Z (по одному импульсу с каждой стороны системы) и прямоугольный импульс 32 G, 686 см/с

Высота над уровнем моря

В процессе работы	От -16 до 10 668 м (от -50 до 35 000 футов) ПРИМЕЧАНИЕ: Если высота над уровнем моря превышает 900 м, максимальная рабочая температура снижается на 1 °F/168 м.
Во время хранения	От -16 до 10 600 м (от -50 до 35 000 футов)

Уровень загрязняющих веществ в атмосфере

Класс	G1 или ниже, согласно классификации ISA-S71.04-1985
-------	--

Sistemas Dell
PowerEdge R515

Procedimientos iniciales con el sistema



Notas, precauciones y avisos



NOTA: Una NOTA proporciona información importante que le ayudará a utilizar mejor el ordenador.



PRECAUCIÓN: Un mensaje de PRECAUCIÓN indica la posibilidad de daños en el hardware o la pérdida de datos si no se siguen las instrucciones.



AVISO: Un mensaje de AVISO indica el riesgo de daños materiales, lesiones o incluso la muerte.

La información contenida en esta publicación puede modificarse sin previo aviso.

© 2010 Dell Inc. Todos los derechos reservados.

Queda estrictamente prohibida la reproducción de este material en cualquier forma sin la autorización por escrito de Dell Inc.

Marcas comerciales utilizadas en este texto: Dell™, el logotipo de DELL y PowerEdge™ son marcas comerciales de Dell Inc. AMD® es una marca comercial registrada de Advanced Micro Devices, Inc. Microsoft®, Windows® y Windows Server® son marcas comerciales o marcas comerciales registradas de Microsoft Corporation en los Estados Unidos o en otros países. Red Hat Enterprise Linux® y Enterprise Linux® son marcas comerciales registradas de Red Hat, Inc. en los Estados Unidos o en otros países. Novell® y SUSE® son marcas comerciales registradas de Novell Inc. en los Estados Unidos y en otros países. Citrix®, Xen® y XenServer® son marcas comerciales o marcas comerciales registradas de Citrix System, Inc. en los Estados Unidos o en otros países.

Otras marcas y otros nombres comerciales pueden utilizarse en esta publicación para hacer referencia a las entidades que los poseen o a sus productos. Dell Inc. renuncia a cualquier interés sobre la propiedad de marcas y nombres comerciales que no sean los suyos.

Modelo reglamentario series E12S y E13S

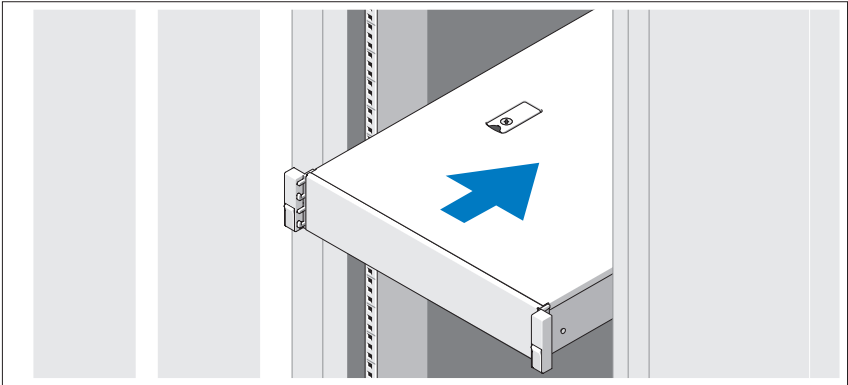
Junio de 2010 N/P 9V9CK Rev. A00

Instalación y configuración

⚠ AVISO: Antes de realizar el procedimiento siguiente, revise las instrucciones de seguridad incluidas con el sistema.

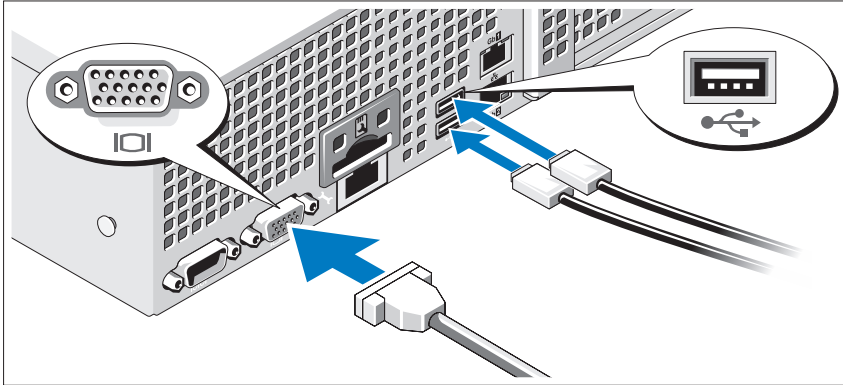
Desembalaje del sistema

Desembale el sistema e identifique cada elemento.



Monte los rieles e instale el sistema en el rack siguiendo las instrucciones de seguridad y de instalación del rack incluidas con el sistema.

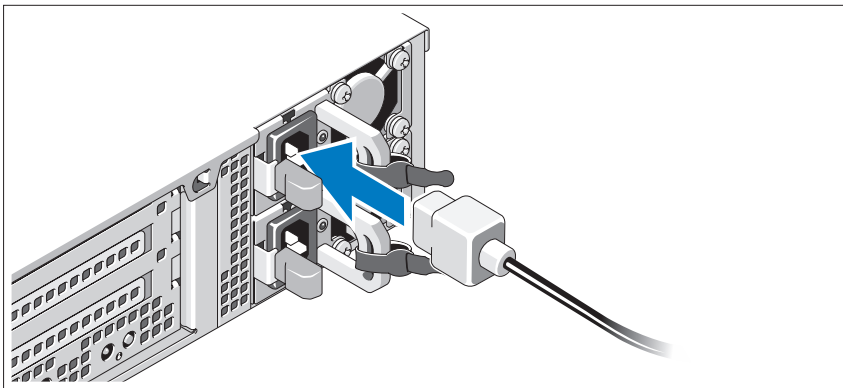
Conexión del teclado, el ratón y el monitor (opcional)



Conecte el teclado, el ratón y el monitor (opcional).

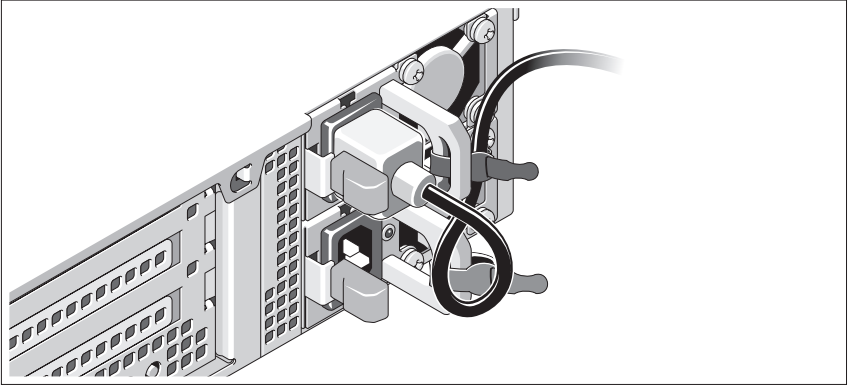
Los conectores de la parte posterior del sistema incluyen iconos que indican qué cable debe enchufarse en cada conector. Asegúrese de apretar los tornillos (si procede) del conector del cable del monitor.

Conexión de los cables de alimentación



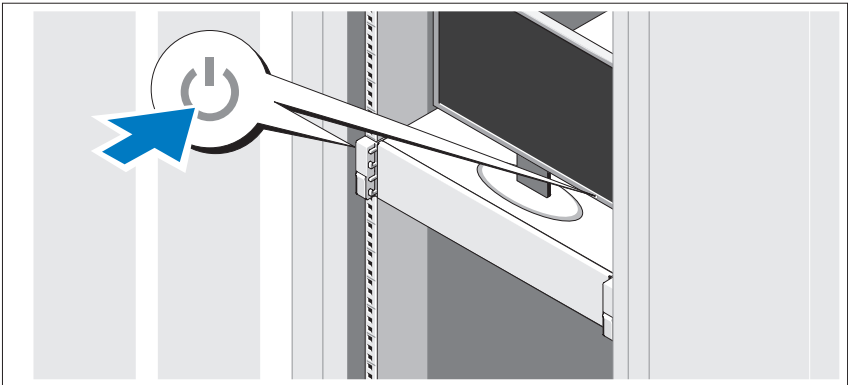
Conecte los cables de alimentación al sistema y, si se utiliza un monitor, conecte el cable de alimentación correspondiente al monitor.

Fijación de los cables de alimentación



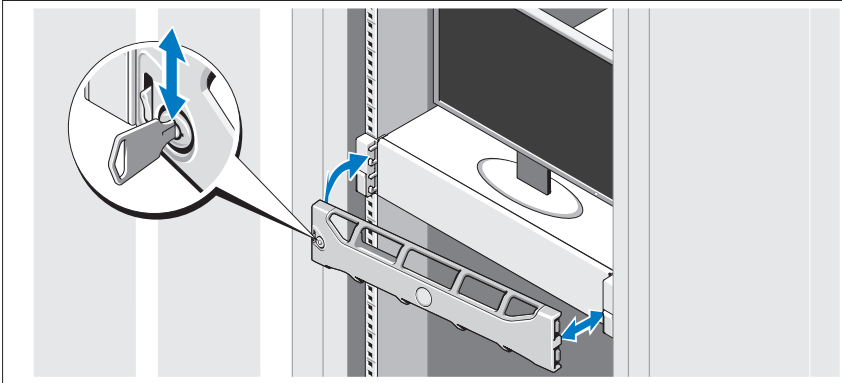
Doble el cable de alimentación del sistema en forma de bucle, como se muestra en la ilustración, y fíjelo al soporte con la correa proporcionada. Conecte el otro extremo del cable de alimentación a una toma eléctrica con conexión a tierra o a otra fuente de energía, como por ejemplo un sistema de alimentación ininterrumpida (SAI) o una unidad de distribución de alimentación (PDU).

Encendido del sistema



Presione el botón de encendido del sistema y del monitor. Los indicadores de alimentación deberían iluminarse.

Instalación del embellecedor opcional



Instale el embellecedor (opcional).

Instalación del sistema operativo

Si ha adquirido un sistema operativo preinstalado, consulte la documentación del sistema operativo que se suministra con el sistema. Para instalar un sistema operativo por primera vez, consulte la documentación de instalación y configuración del sistema operativo. Asegúrese de que el sistema operativo esté instalado antes de instalar hardware o software no adquiridos con el sistema.

Sistemas operativos admitidos



NOTA: En sistemas con doce unidades de disco duro y con unidades de disco duro internas adicionales, se recomienda instalar el sistema operativo en las unidades de disco duro internas en una configuración RAID 1.

- Microsoft Windows Server 2008 SP2 Web, Standard y Enterprise (x86) Edition
- Microsoft Windows Server 2008 SP2 Web, Standard, Enterprise y Datacenter (x64) Edition
- Microsoft Windows Server 2008 R2 Web, Standard, Enterprise y Datacenter (x64) Edition
- Windows Small Business Server 2008 R2 (x64) Standard y Premium Edition
- Microsoft Windows Server 2008 R2 HPC (x64) Edition
- Microsoft Windows Server 2008 SP2 HPC (x64) Edition
- Red Hat Enterprise Linux 5.5 Standard (x86_64), Advanced Platform (x86_64) y HPC Edition
- SUSE Linux Enterprise Server 11 SP1 (x86_64)
- SUSE Linux Enterprise Server 10 SP3 (x86_64)
- VMware ESX 4.0 actualización 2 Classic Edition
- VMware ESXi 4.0 actualización 2 Installable Edition
- VMware ESX 4.1 Classic Edition
- VMware ESXi 4.1 Installable Edition
- Citrix XenServer 5.6 Enterprise Edition
- Microsoft Hyper-V Windows Server 2008 R2 (independiente)
- Microsoft Windows Server 2008 R2 con función Hyper-V



NOTA: Para obtener la información más reciente sobre los sistemas operativos admitidos, visite support.dell.com.

Otra información útil



AVISO: Consulte la información sobre normativas y seguridad suministrada con el sistema. La información sobre la garantía puede estar incluida en este documento o constar en un documento aparte.

- En la documentación del rack incluida con la solución de rack se describe cómo instalar el sistema en un rack.
- En el *Manual del propietario del hardware* se proporciona información sobre las características del sistema y se describe cómo solucionar problemas del sistema e instalar o sustituir componentes. Este documento está disponible en línea en support.dell.com/manuals.
- En los soportes multimedia suministrados con el sistema se incluyen documentación y herramientas para configurar y administrar el sistema, incluidas las del sistema operativo, el software de administración del sistema, las actualizaciones del sistema y los componentes del sistema que haya adquirido con el sistema.



NOTA: Compruebe si hay actualizaciones en support.dell.com/manuals y, si las hay, léalas antes de proceder a la instalación, puesto que a menudo sustituyen la información contenida en otros documentos.

Obtención de asistencia técnica

Si no comprende alguno de los procedimientos descritos en esta guía o si el sistema no funciona del modo esperado, consulte el *Manual del propietario del hardware*. Dell cuenta con una amplia oferta de formación y certificación de hardware. Para obtener más información, vaya a dell.com/training. Es posible que este servicio no se ofrezca en todas las regiones.

Información de la NOM (sólo para México)

La información que se proporciona a continuación aparece en el dispositivo descrito en este documento, en cumplimiento de los requisitos de la Norma Oficial Mexicana (NOM):

Importador:	Dell Inc. de México, S.A. de C.V. Paseo de la Reforma 2620 -11º Piso Col. Lomas Altas 11950 México, D.F.
Número de modelo:	Series E12S y E13S
Voltaje de alimentación:	100-240 V CA
Frecuencia:	50/60 Hz
Consumo eléctrico:	De 7,5 a 4,0 A

Especificaciones técnicas

Procesador

Tipo de procesador	Hasta dos procesadores AMD Opteron 4100
--------------------	---

Bus de expansión

Tipo de bus	PCI Express de segunda generación
-------------	-----------------------------------

Ranuras de expansión con tarjetas verticales

NOTA: Según la configuración, su sistema puede tener una tarjeta vertical 1 o una tarjeta vertical 2.

Bus de expansión (continuación)

Tarjeta vertical 1	Ranura 1: PCIe x4 de media longitud y altura completa
O bien:	Ranura 2: PCIe x4 de longitud y altura completas Ranura 3: PCIe x8 de media longitud y altura completa Ranura 4: PCIe x4, ranura interna para tarjeta integrada
Tarjeta vertical 2	NOTA: Las cuatro ranuras son conectores x8. Ranura 1: PCIe x16 de longitud y altura completas Ranura 2: PCIe x4, ranura interna para tarjeta integrada NOTA: En la tarjeta vertical 2 está disponible la configuración optimizada GPGPU (computación general en unidades de procesamiento de gráficos).

Memoria

Arquitectura	Módulos DIMM DDR3 ECC registrados o sin búfer a 1 333 MHz
Zócalos de módulo de memoria	Ocho de 240 patas
Capacidades del módulo de memoria	1 GB, 2 GB, 4 GB o 8 GB
RAM mínima	1 GB con un único procesador (un DIMM por procesador)
RAM máxima	64 GB (DIMM duales de 8 GB) 128 GB (DIMM cuádruples de 16 GB) (si está disponible)

Unidades

Unidades de disco duro

Sistemas con ocho unidades de disco duro Hasta ocho unidades SAS, SATA o SSD de 3,5 o 2,5 pulgadas de intercambio activo

Sistemas con doce unidades de disco duro Hasta doce unidades SAS, SATA o SSD de 3,5 o 2,5 pulgadas de intercambio activo y hasta dos unidades SAS o SSD de 2,5 pulgadas cableadas

NOTA: En sistemas con doce unidades de disco duro y con unidades de disco duro internas adicionales, se recomienda instalar el sistema operativo en las unidades de disco duro internas en una configuración RAID 1.

Unidad óptica

Unidad de DVD-ROM o DVD +/-RW SATA reducida interna opcional
Unidad de DVD-ROM USB externa opcional

NOTA: Los sistemas con doce unidades de disco duro sólo admiten una unidad de DVD-ROM USB externa.

Conectores

Posteriores

NIC Dos RJ-45 (para NIC de 1 GB integradas)

Serie 9 patas, DTE, compatible con 16550

USB Dos de 4 patas compatibles con USB 2.0

Vídeo VGA de 15 patas

Frontales

Vídeo VGA de 15 patas

USB Dos de 4 patas compatibles con USB 2.0

Internos

USB Dos de 4 patas compatibles con USB 2.0

Vídeo

Tipo de vídeo	Matrox G200, integrado en la BMC
Memoria de vídeo	8 MB

Alimentación

Fuente de alimentación de CA (por fuente de alimentación)

Potencia 750 W (fuente de alimentación redundante opcional)

Voltaje 100-240 V CA, autoajustable, 50-60 Hz

Disipación de calor

Sistemas con ocho unidades de disco duro 2 200 BTU/h (644,7 W) como máximo

Sistemas con doce unidades de disco duro 2 450 BTU/h (718 W) como máximo

Corriente de conexión máxima En condiciones normales de línea y en todo el rango operativo del sistema, la corriente de la conexión puede alcanzar 55 A por cada fuente de alimentación durante 10 ms o menos.

Baterías

Batería del sistema Batería de tipo botón litio-ion CR2032 de 3 V

Características físicas

Altura

Sistemas con ocho unidades de disco duro 8,64 cm

Sistemas con doce unidades de disco duro 8,67 cm

Anchura

Sistemas con ocho unidades de disco duro 43,66 cm

Sistemas con doce unidades de disco duro 44,52 cm

Características físicas (continuación)

Profundidad

Sistemas con ocho unidades de disco duro	61,02 cm
Sistemas con doce unidades de disco duro	66,46 cm

Peso (configuración máxima)

Sistemas con ocho unidades de disco duro	22,5 kg
Sistemas con doce unidades de disco duro	29 kg

Peso (vacío)

Sistemas con ocho unidades de disco duro	13,5 kg
Sistemas con doce unidades de disco duro	15,85 kg

Especificaciones ambientales

NOTA: Para obtener información adicional sobre medidas ambientales relativas a configuraciones del sistema específicas, vaya a www.dell.com/environmental_datasheets.

Temperatura

En funcionamiento	De 10 °C a 35 °C con una gradación de temperatura máxima de 10 °C por hora NOTA: Para altitudes superiores a 900 m, la temperatura máxima de funcionamiento se reduce 1 °C cada 300 m.
En almacenamiento	De -40 °C a 65 °C con una gradación de temperatura máxima de 20 °C por hora

Especificaciones ambientales (continuación)

Humedad relativa

En funcionamiento	Del 20 al 80% (sin condensación) con una gradación de humedad máxima del 10% por hora
En almacenamiento	Del 5 al 95% con una gradación de humedad máxima del 10% por hora

Vibración máxima

En funcionamiento	0,26 G a 5-350 Hz durante 15 minutos
En almacenamiento	1,87 G a 10-500 Hz durante 15 minutos

Impacto máximo

En funcionamiento	Un choque en el sentido positivo del eje z (un choque en cada lado del sistema) de 31 G durante 2,6 ms en la orientación de funcionamiento
En almacenamiento	Seis choques ejecutados consecutivamente en los ejes x, y y z positivo y negativo (un choque en cada lado del sistema) de 71 G durante un máximo de 2 ms, y onda cuadrada de 32 G a 686 cm/s

Altitud

En funcionamiento	De -16 a 10 668 m
-------------------	-------------------

NOTA: Para altitudes superiores a 900 m, la temperatura máxima de funcionamiento se reduce 1 °C cada 300 m.

En almacenamiento	De -16 a 10 600 m
-------------------	-------------------

Nivel de contaminación atmosférica

Clase	G1 o menos de acuerdo con ISA-S71.04-1985
-------	---

Dell PowerEdge R515
Sistemleri

Sisteminizi Kullanmaya Başlarken

Düzenleyici Model E12S Serisi ve E13S Serisi



Notlar, Dikkat Edilecek Noktalar ve Uyarılar



NOT: NOT, bilgisayarınızdan daha iyi şekilde yararlanmanıza yardımcı olacak önemli bilgiler verir.



DİKKAT: DİKKAT, yönergelere uyulmadığında donanımın zarar görebileceğini veya veri kaybı olabileceğini belirtir.



UYARI: UYARI, meydana gelebilecek olası maddi hasar, fiziksel yaralanma veya ölüm tehlikesi anlamına gelir.

Bu belgedeki bilgiler önceden bildirilmeksizin değiştirilebilir.

© 2010 Dell Inc. Tüm hakları saklıdır.

Dell Inc. şirketinin yazılı izni olmadan bu belgelerin herhangi bir şekilde çoğaltılması kesinlikle yasaktır.

Bu metindeki ticari markalar: Dell™, DELL logosu ve PowerEdge™ Dell Inc. şirketinin ticari markalarıdır. AMD® Advanced Micro Devices, Inc. şirketinin ticari bir markasıdır. Microsoft®, Windows® ve Windows Server® Amerika'daki ve/veya diğer ülkelerdeki Microsoft Corporation'ın ticari markaları ya da tescilli ticari markalarıdır. Red Hat Enterprise Linux® ve Enterprise Linux® Amerika'da ve/veya diğer ülkelerde Red Hat, Inc. şirketinin tescilli ticari markalarıdır. Novell® ve SUSE® Amerika'da ve diğer ülkelerde Novell Inc. şirketinin tescilli ticari markalarıdır. Citrix®, Xen® ve XenServer® Amerika'da ve/veya diğer ülkelerde Citrix System, Inc. şirketinin tescilli ticari markaları ya da ticari markalarıdır.

Bu yayında, marka ve adların sahiplerine ya da ürünlerine atıfta bulunmak için başka ticari marka ve ticari adlar kullanılabilir. Dell Inc. kendine ait olanların dışındaki ticari markalar ve ticari isimlerle ilgili hiçbir mülkiyet hakkı olmadığını beyan eder.

Düzenleyici Model E12S Serileri ve E13S Serileri

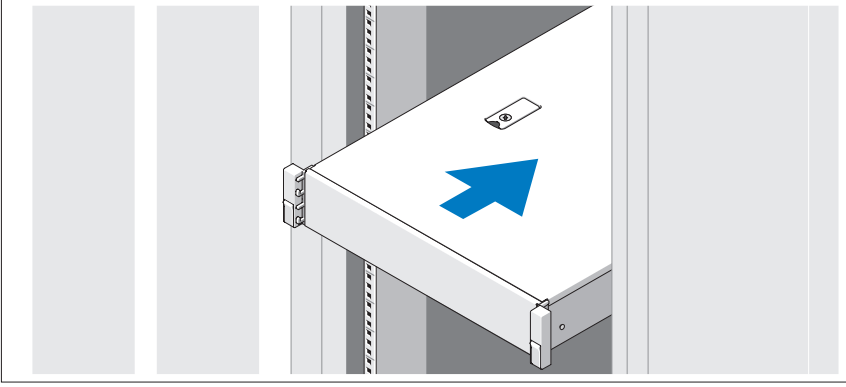
Haziran 2010 P/N 9V9CK Rev. A00

Kurulum ve Yapılandırma

⚠ UYARI: İzleyen işlemleri uygulamadan önce sistemle birlikte gelen güvenlik yönergelerini okuyun.

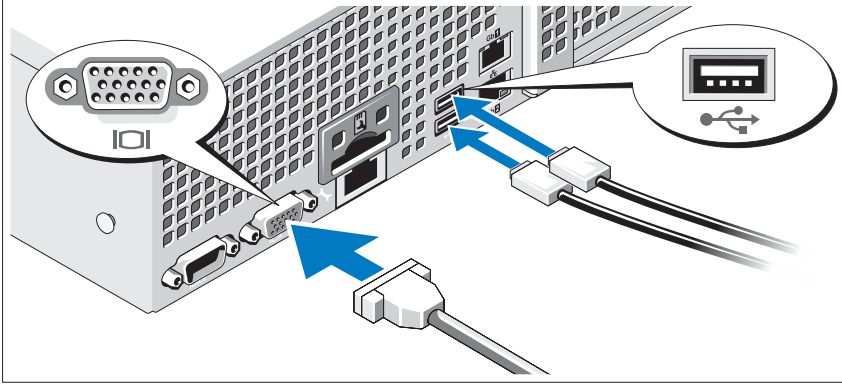
Sistemi Paketinden Çıkarma

Sisteminizi paketinden çıkarın ve tüm parçaların tamam olup olmadığını kontrol edin.



Rayların ve sistemin rafa montajını sistemle birlikte sağlanan güvenlik yönergelerini ve raf montaj yönergelerini izleyerek gerçekleştirin.

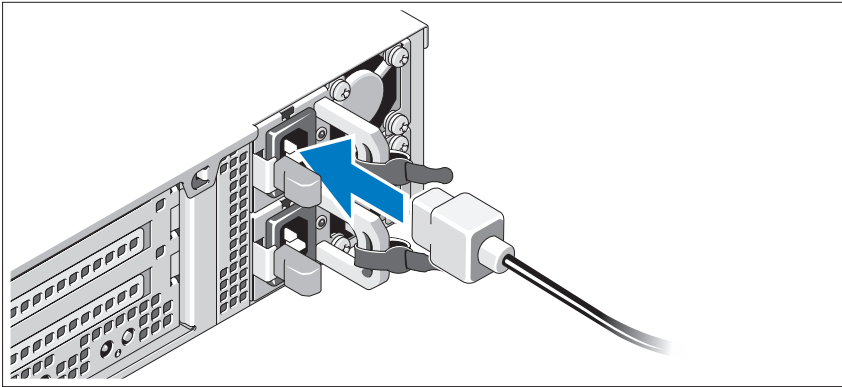
İsteğe Bağlı – Klavye, Fare ve Monitörün Bağlanması



Klavye, fare ve monitörü bağlayın (isteğe bağlı).

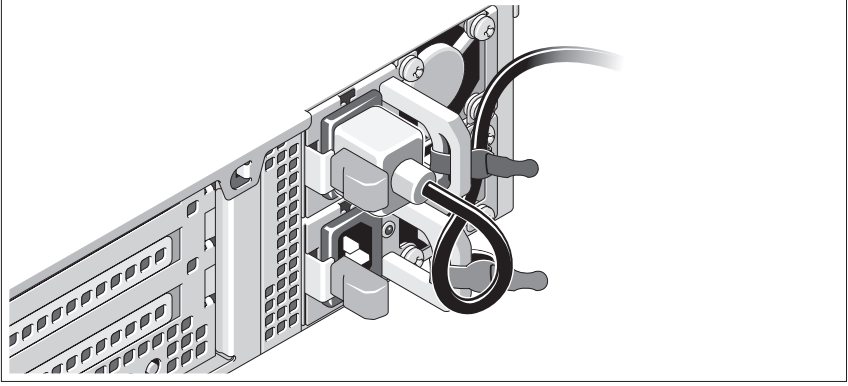
Sisteminizin arkasındaki konektörlerde her konektöre hangi kablunun takılacağını gösteren simgeler bulunur. Monitörün kablo konektöründe bulunan vidaları (varsa) mutlaka sıkın.

Güç Kablosunun/Kablolarının Bağlanması



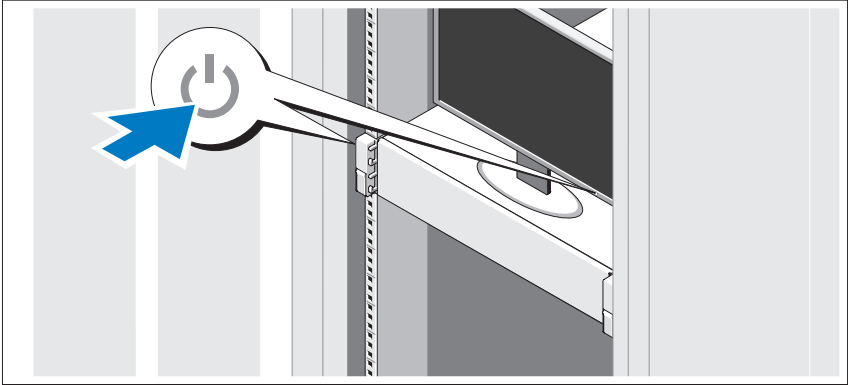
Sistemin güç kablolarının sisteme bağlantısını yapın ve bir monitör kullanılıyorsa, monitörün güç kablosunun monitöre bağlantısını gerçekleştirin.

Güç Kablosunun/Kablolarının Sabitlemesi



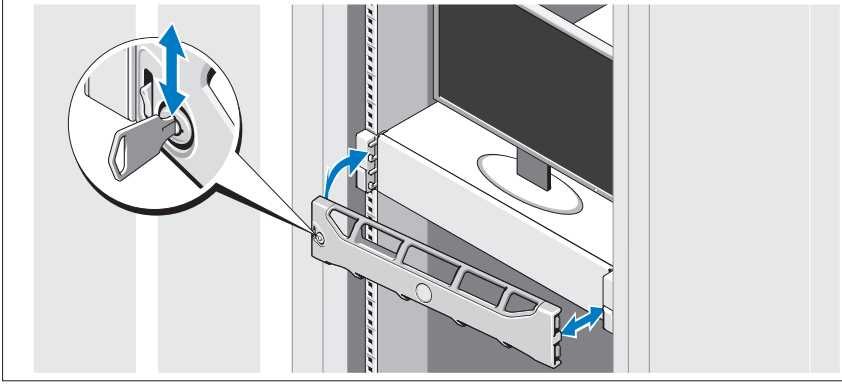
Sistemin güç kablosunu resimde gösterildiği gibi ilmek yapın ve kabloyu sistemle birlikte verilen şeridi kullanarak desteğe sabitleyin. Güç kablosunun diğer ucunu topraklı bir elektrik prizine veya kesintisiz güç kaynağı (UPS) veya güç dağıtım birimi (PDU) gibi ayrı bir güç kaynağına takın.

Sistemin Açılması



Sistem ve monitör üzerindeki güç düğmesine basın. Güç göstergeleri yanmalıdır.

İsteğe Bağlı Çerçevenin Takılması



Çerçeveyi takın (isteğe bağlı).

İşletim Sistemi Kurulumunu Tamamlama

Önceden yüklenmiş bir işletim sistemi satın aldıysanız, sisteminizle birlikte gönderilen işletim sistemi belgelerine bakın. İşletim sistemini ilk defa kurmak için, işletim sisteminize ait kurulum ve yapılandırma belgelerine bakın. İşletim sisteminin sistemle birlikte satın alınmamış donanım veya yazılım kurulmadan önce kurulduğundan emin olun.

Desteklenen İşletim Sistemleri



NOT: İlave dahili sabit sürücülere sahip on iki sabit sürücülü sistem için, RAID 1 yapılandırmasında dahili sabit sürücülerdeki işletim sistemine kurmanız tavsiye edilmektedir.

- Microsoft Windows Server 2008 SP2 Web, Standard ve Enterprise (x86) Sürümleri
- Microsoft Windows Server 2008 SP2 Web, Standard, Enterprise ve Datacenter (x64) Sürümleri
- Microsoft Windows Server 2008 R2 Web, Standard, Enterprise ve Datacenter (x64) Sürümleri
- Windows Small Business Server 2008 R2 (x64) Standard ve Premium Sürümleri
- Microsoft Windows Server 2008 R2 HPC (x64) Sürümü
- Microsoft Windows Server 2008 SP2 HPC (x64) Sürümü
- Red Hat Enterprise Linux 5.5 Standard (x86_64), Advanced Platform (x86_64) ve HPC Sürümleri
- SUSE Linux Enterprise Server 11 SP1 (x86_64)
- SUSE Linux Enterprise Server 10 SP3 (x86_64)
- VMware ESX 4.0 Update 2 Classic Sürümü
- VMware ESXi 4.0 Update 2 Kurulabilir Sürümü
- VMware ESX 4.1 Classic Sürümü
- VMware ESXi 4.1 Kurulabilir Sürümü
- Citrix XenServer 5.6 Enterprise Sürümü
- Microsoft Hyper-V Windows Server 2008 R2 (tek başına)
- Microsoft Windows Server 2008 R2 Hyper-V rolü



NOT: Desteklenen işletim sistemleri hakkındaki en son bilgiler için, bkz. support.dell.com.

İhtiyacınız Olabilecek Diğer Bilgiler



UYARI: Sisteminizle birlikte verilen güvenlik ve düzenleyici bilgilere bakın. Garanti bilgileri bu belgeye dahil edilmiş veya ayrı bir belge olarak eklenmiş olabilir.

- Raf çözümünüze dahil edilmiş olan raf belgeleri sisteminizi bir rafa nasıl kuracağınızı açıklar.
- *Donanım Kullanıcı El Kitabı* sistem özellikleri üzerine bilgiler içermekte ve sistemde sorun giderme, sistem bileşenlerinin yüklenmesi ve değiştirilmesi işlemlerinin nasıl yapılacağını anlatmaktadır. Bu belge çevrimiçi olarak support.dell.com/manuals adresinde bulunmaktadır.
- Sisteminizle birlikte satın aldığınız işletim sistemi, sistem yönetimi yazılımı, sistem güncellemeleri ve sistem bileşenleri ile ilgili olanlar dahil, sisteminizle birlikte gönderilen ve sisteminizin yapılandırılması ve yönetilmesi için belgeler ve araçlar sunan her türlü ortam.



NOT: Her zaman support.dell.com/manuals adresindeki güncellemeleri kontrol edin ve genellikle diğer belgelerdekenden daha güncel bilgiler içerdiği için ilk önce güncellemeleri okuyun.

Teknik Yardım Alma

Bu kılavuzdaki bir prosedürü anlamazsanız veya sistem beklediğiniz gibi çalışmazsa, bkz. *Donanım Kullanıcı El Kitabı*. Dell kapsamlı donanım eğitimi ve sertifikasyon sunar. Daha fazla bilgi için bkz. dell.com/training. Bu hizmet tüm bölgelerde sunulmamaktadır.

Teknik Özellikler

İşlemci	
İşlemci tipi	İki adet AMD Opteron 4100 işlemciye kadar
Genişletme Veriyolu	
Veriyolu türü	PCI Express Generation 2
Genişletme yuvaları yükseltici kartları kullanarak	
NOT: Yapılanmaya bağlı olarak, sisteminiz gerek yükseltici 1 gerekse yükseltici 2'ye sahip olabilir.	
Yükseltici 1	Yuva 1: PCIe x4, yarım uzunluk, tam yükseklik Yuva 2: PCIe x4, tam uzunluk, tam yükseklik Yuva 3: PCIe x8, yarım uzunluk, tam yükseklik Yuva 4: PCIe x4, tümleşik kart için dahili yuva
VEYA	NOT: Tüm dört yuva, x8 konektördür.
Yükseltici 2	Yuva 1: PCIe x16, tam uzunluk, tam yükseklik Yuva 2: PCIe x4, tümleşik kart için dahili yuva
	NOT: Grafik İşleme Birimlerinde Genel Maksat Hesaplamasının (GPGPU) optimize edilmiş yapılandırması, yükseltici 2 üzerinde mevcuttur.
Bellek	
Mimari	1333 MHz DDR3 kayıtlı veya arabelleğe alınmamış Hata Düzeltme Kodu (ECC) DIMM'ler
Bellek modülü soketleri	8 adet 240-pim
Bellek modülü kapasiteleri	1 GB, 2 GB, 4 GB veya 8 GB
Minimum RAM	Tek işlemciyle 1 GB (1 DIMM) (işlemci Başına)
Maksimum RAM	64 GB (8 GB çift aşamalı DIMM) 128 GB (16 GB dört aşamalı DIMM) (varsa)

Sürücüler

Sabit sürücüler

Sekiz sabit sürücülü sistemler	En fazla 8 adet 3,5 inç veya 2,5 inç, çalışırken değiştirilebilir SAS, SATA veya SSD sürücüleri
On iki sabit sürücülü sistemler	En fazla on iki adet 3,5 inç ya da 2,5 inç, çalışırken değiştirilebilir SAS, SATA veya SSD sürücüsü ile en fazla iki adet kablolu 2,5 inç SAS veya SSD sürücüsü NOT: İlave dahili sabit sürücülere sahip on iki sabit sürücülü sistemler için, RAID 1 yapılandırmasında dahili sabit sürücülerdeki işletim sistemine kurmanız tavsiye edilmektedir.
Optik sürücü	İsteğe bağlı dahili ince tip SATA DVD-ROM veya DVD+/-RW İsteğe bağlı harici USB DVD-ROM NOT: On iki sabit sürücülü sistemler sadece bir harici USB DVD-ROM'u destekler.

Konektörler

Arka

NIC	İki adet RJ-45 (tümleşik 1 GB NIC'ler için)
Seri	9-pim, DTE, 16550 uyumlu
USB	İki adet 4 pimli USB 2.0 uyumlu
Video	15 pim VGA
Ön	
Video	15 pim VGA
USB	İki adet 4 pimli USB 2.0 uyumlu
Dahili	
USB	İki adet 4 pimli USB 2.0 uyumlu

Video

Video türü	Matrox G200, BMC'de tümleşik
Video belleği	8 MB

Power (Güç)

AC güç kaynağı (güç kaynağı başına)

Watt Değeri	750 W (isteğe bağlı yedekli güç kaynağı)
Gerilim	100–240 VAC, otomatik olarak seçim yapabilen, 50–60 Hz

Isı dağıtımı

Sekiz sabit sürücülü sistemler	2200 BTU/saat maksimum
On iki sabit sürücülü sistemler	2450 BTU/saat maksimum

Maksimum boşalma akımı

Tipik hat şartları altında ve tüm sistem ortamı işletim aralığında, boşalma akımı 10 ms veya daha az olmak üzere, her bir güç kaynağı başına 55 A'ya ulaşabilir.

Piller

Sistem pili	CR 2032 3.0-V lityum iyon düğme pil
-------------	-------------------------------------

Fiziksel

Yükseklik

Sekiz sabit sürücülü sistemler	8,64 cm (3,40 inç)
On iki sabit sürücülü sistemler	8,67 cm (3,42 inç)

Genişlik

Sekiz sabit sürücülü sistemler	43,66 cm (17,19 inç)
On iki sabit sürücülü sistemler	44,52 cm (17,53 inç)

Derinlik

Sekiz sabit sürücülü sistemler	61,02 cm (24,09 inç)
On iki sabit sürücülü sistemler	66,46 cm (26,17 inç)

Ağırlık (maksimum yapılandırma)

Sekiz sabit sürücülü sistemler	22,5 kg (49,5 lb)
On iki sabit sürücülü sistemler	29,0 kg (63,8 lb)

Fiziksel (Devamı)

Ağırlık (boş durumda)

Sekiz sabit sürücülü sistemler	13,5 kg (29,7 lb)
On iki sabit sürücülü sistemler	15,85 kg (34,87 lb)

Çevre Özellikleri

NOT: Belirli sistem yapılandırmalarına ilişkin çevresel ölçümlerle ilgili ek bilgi için bkz. www.dell.com/environmental_datasheets.

Sıcaklık

Çalışma	Saatte maksimum 10°C'lik sıcaklık değişimli 10° - 35°C (50° - 95°F) NOT: 2950 fitin üzerindeki yükseklikler için, maksimum çalışma sıcaklığı 1°F/550 ft. düşer.
---------	--

Depolama	Saatte maksimum 20°C'lik sıcaklık değişimli -40° - 65°C (-40° - 149°F)
----------	---

Bağıl Nem

Çalışma	Saatte maksimum %10'luk nem değişimli %20 - %80 (yoğunlaşmasız)
Depolama	Saatte maksimum %10'luk nem değişimi, %5 - %95.

Maksimum titreşim

Çalışma	15 dk. için 5–350 Hz'de 0,26 G
Depolama	15 dk. için 10–250 Hz'de 1,87 G

Maksimum sarsıntı

Çalışma	Çalışma yönünde 2,6 ms için 31 G'lik pozitif z ekseninde (sistemin her tarafında tek darbe) tek sarsıntı darbesi
Depolama	2 ms, Kare Dalga 32G, 270 inç/saniyeye kadar 71 G'lik pozitif ve negatif x, y ve z eksenlerinde (sistemin her tarafında bir darbe olacak şekilde) art arda uygulanan altı sarsıntı darbesi

Çevre Özellikleri (Devamı)

Yükseklik

Çalışma

-16 - 10.600 m (-50 - 35.000 ft)

NOT: 2950 fitin üzerindeki yükseklikler için, maksimum çalışma sıcaklığı 1°F/550 ft. düşer.

Depolama

-16 - 10.600 m (-50 - 35.000 ft)

Havadan Geçen Madde Düzeyi

Sınıf

ISA-S71.04-1985 ile tanımlanan biçimde G1 veya daha düşük

מערכות Dell PowerEdge R515


תחילת העבודה

עם המערכת



דרישות התקינה – E13S Series-ו Model E12S Series

הערות, התראות ואזהרות

הערה:  הערה מציינת מידע חשוב שסייע לך לנצל את המחשב בצורה טובה יותר.

התראה:  התראה מציינת סכנה של נזק אפשרי לחומרה או אובדן של נתונים בעקבות אי-קיום ההוראות.

אזהרה:  אזהרה מציינת סכנה של נזק אפשרי לרכוש, נזקי גוף או מוות.

המידע במסמך זה עשוי להשתנות ללא הודעה מוקדמת.
© 2010 Dell Inc. כל הזכויות שמורות.

שעותק חומרים אלה בכל דרך שהיא, תהא אשר תהא, ללא קבלת רשות בכתב מאת Dell Inc. אסור בהחלט.


סימני מסחר המופיעים במסמך: Dell™, הלוگو של DELL ו-PowerEdge™ הם סימני מסחר של Dell Inc. AMD® הוא סימן מסחר רשום של Advanced Micro Devices, Inc., Microsoft® Windows® ו-Windows® Server® הם סימני מסחר או סימני מסחר רשומים של Microsoft Corporation בארצות הברית ו/או במדינות אחרות. Red Hat Enterprise Linux® ו-Red Hat Enterprise Linux® הם סימני מסחר רושמים של Red Hat, Inc. בארצות הברית ו/או במדינות אחרות. Novell® ו-SUSE® הם סימני מסחר רשומים של Novell Inc. בארצות הברית ובמדינות אחרות. Xen®, XenServer®, Citrix® ו-XenServer® הם סימני מסחר רשומים או סימני מסחר של Citrix System, Inc. בארצות הברית ו/או במדינות אחרות.

סימני מסחר ושמות מסחר אחרים המוזכרים במסמך זה מתייחסים לישויות הטוענות לבעלות על אותם סימנים ושמות או למוצרים שלהן. Dell Inc. מתנערת מכל עניין קנייני בסימני מסחר ובשמות מסחר, למעט הסימנים והשמות שלה עצמה.

E13S Series-י Series E12S Model – דרישות התקינה

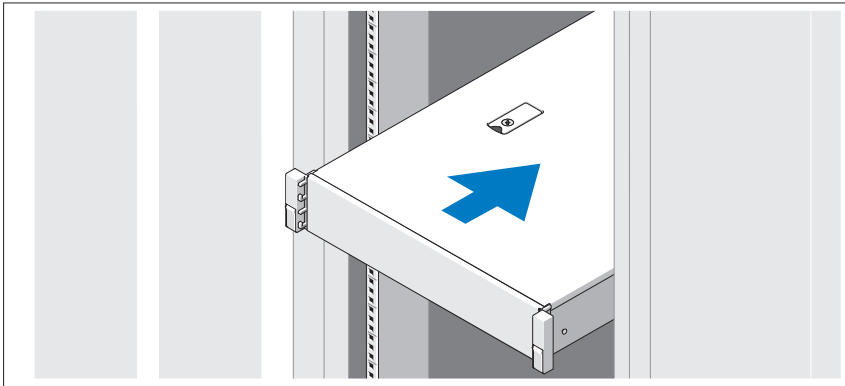
יוני 2010 מספר חלק 9V9CK מהדורה A00

התקנה וקביעת תצורה

אזהרה: לפני שתבצע את ההליך הבא, עיין בהוראות הבטיחות המצורפות למערכת. 

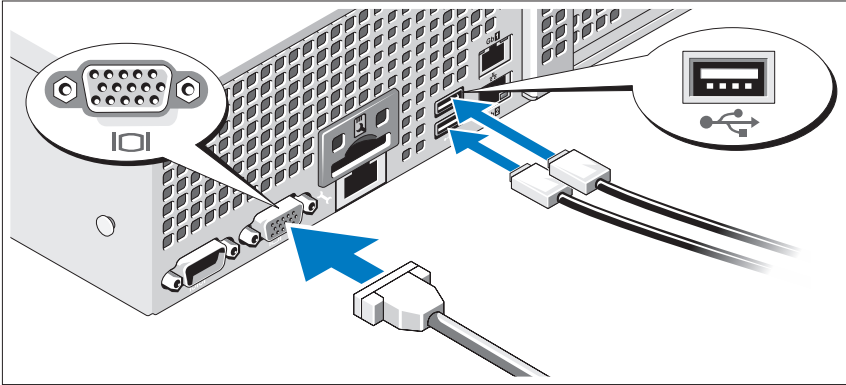
הוצאת המערכת מהאריזה

הוצא את המערכת וזהה את כל הפריטים.



הרכב את המסילות והתקן את המערכת בארון התקשורת בהתאם להוראות הבטיחות ולהוראות להתקנת ארון התקשורת המצורפות למערכת שלך.

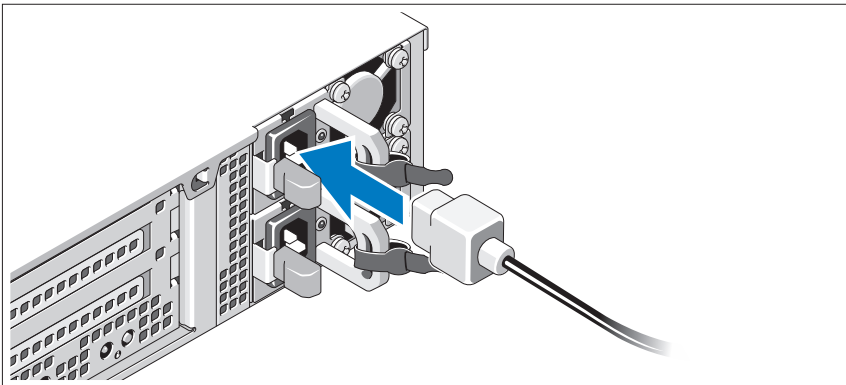
אופציונלי – חיבור המקלדת, העכבר והצג



חבר את המקלדת, העכבר והצג (אופציונלי).

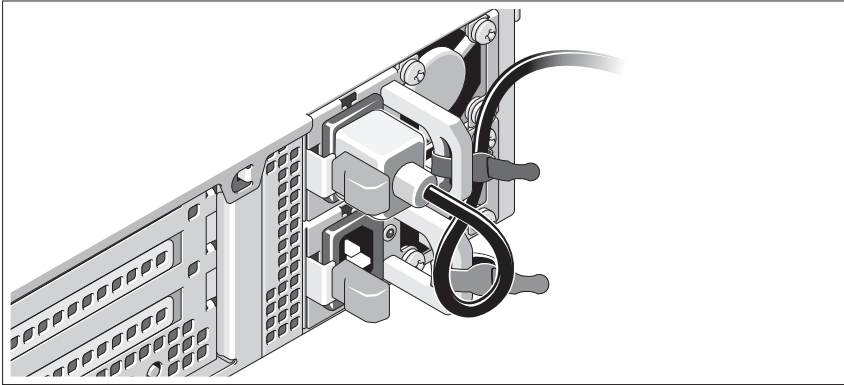
המחברים בגב המערכת מסומנים בסמלים המציינים איזה כבל יש להכניס לתוך כל מחבר. הקפד לחזק את הברגים (אם קיימים) במחבר הכבל של הצג.

חיבור כבלי המתח



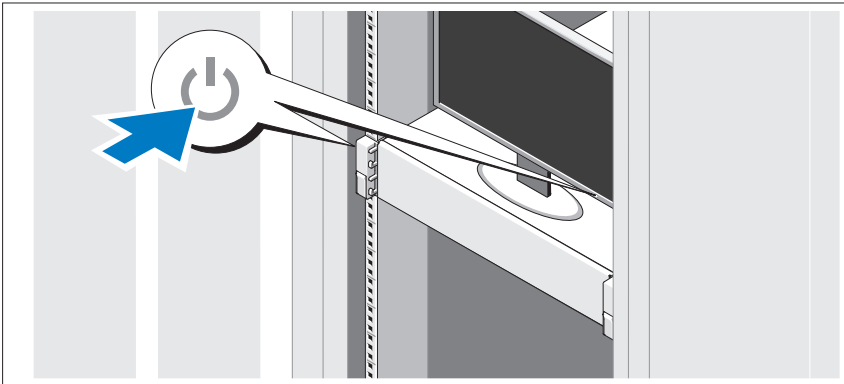
חבר את כבלי המתח של המערכת למערכת, ואם אתה משתמש בצג, חבר את כבל המתח של הצג לצג.

קיבוע כבל(י) המתח



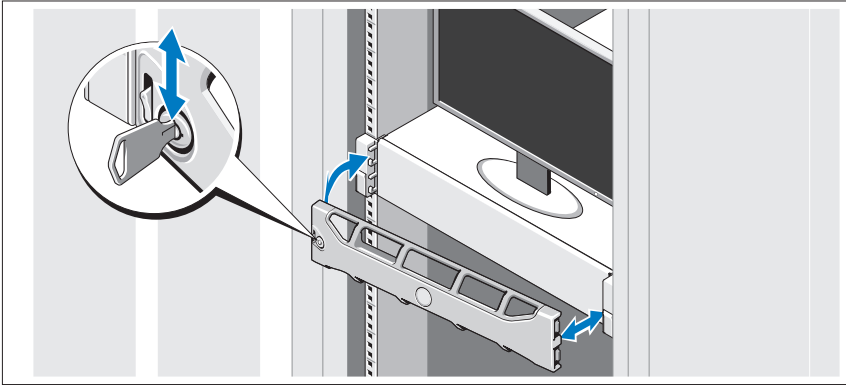
כופף את כבל המתח של המערכת וצור ממנו לולאה כמו באיור. לאחר מכן חבר את הכבל לתושבת באמצעות הרצועה שסופקה. חבר את הקצה השני של כבל המתח לשקע חשמל מוארק, או למקור מתח נפרד, כגון מערכת אל-פסק (UPS) או יחידה לחלוקת מתח (PDU).

הפעלת המערכת



לחץ על מתג ההפעלה במערכת ובצג. מחווני המתח יאירו.

התקנת לוח הכיסוי האופציונלי



התקן את הלוח הקדמי (אופציונלי).


השלמת ההתקנה של מערכת ההפעלה

אם רכשת מערכת הפעלה מותקנת מראש, עיין בתיעוד המצורף למערכת. כדי להתקין מערכת הפעלה בפעם הראשונה, עיין בתיעוד ההתקנה וקביעת התצורה של מערכת ההפעלה. ודא שמערכת ההפעלה מותקנת לפני שתתקין רכיבי חומרה ותוכנות שלא נרכשו עם המערכת.

מערכות הפעלה נתמכות

הערה: במערכות של שנים-עשר-כוננים-קשיחים עם כוננים קשיחים פנימיים נוספים, מומלץ להתקין את מערכת ההפעלה בכוננים הקשיחים הפנימיים בתצורת RAID 1.

- מהדורות Web, Standard, ו-Enterprise של Microsoft Windows Server 2008 SP2 (x86)
- מהדורות Web, Standard, ו-Enterprise של Microsoft Windows Server 2008 SP2 (x64)
- מהדורות Web, Standard, ו-Enterprise של Microsoft Windows Server 2008 R2 (x64)

- מהדורות Standard ו-Premium של Microsoft Windows Small Business Server 2008 R2 (x64)
 - מהדורת Microsoft Windows Server 2008 R2 HPC (x64)
 - מהדורת Microsoft Windows Server 2008 SP2 HPC (x64)
 - מהדורות Red Hat Enterprise Linux 5.5 Standard (x86_64), Advanced HPC-ו Platform (x86_64)
 - SUSE Linux Enterprise Server 11 SP1 (x86_64)
 - SUSE Linux Enterprise Server 10 SP3 (x86_64)
 - VMware ESX 4.0 Update 2 Classic Edition
 - VMware ESXi 4.0 Update 2 Installable Edition
 - VMware ESX 4.1 Classic Edition
 - VMware ESXi 4.1 Installable Edition
 - Citrix XenServer 5.6 Enterprise Edition
 - Microsoft Hyper-V Windows Server 2008 R2 (מערכת עצמאית)
 - Microsoft Windows Server 2008 R2, תפקיד Hyper-V
- הערה:** לקבלת המידע העדכני ביותר אודות מערכות הפעלה נתמכות, ראה  support.dell.com

מידע נוסף שעשוי לסייע לך

 **אזהרה:** עיין במידע בנושא בטיחות ותקנות שצורף למערכת. ייתכן שמידע על האחריות כלול במסמך זה או במסמך נפרד.

- התייעד לארון תקשורת הנלווה לפתרון ארון התקשורת שלך מתאר כיצד להתקין את המערכת בארון תקשורת.
 - *המדריך למשתמש – חומרה* מספק מידע על תכונות המערכת ומסביר כיצד לפתור בעיות במערכת ולהתקין או להחליף את רכיבי המערכת. מסמך זה זמין באינטרנט, בכתובת support.dell.com/manuals.
 - כל סוגי המדיה המצורפים למערכת ואשר מספקים תיעוד וכלים הנוגעים להגדרת התצורה ולניהול של המערכת, כולל אלה השייכים למערכת ההפעלה, לתוכנת ניהול המערכת, לעדכוני מערכת ולרכיבי מערכת אשר רכשת עם המערכת.
-  **הערה:** הקפד לבדוק בכתובת support.dell.com/manuals אם קיימים עדכונים חדשים ולקרוז אותם תחילה, מאחר שלעתים קרובות יש להם קדימות על פני מידע המופיע במסמכים אחרים.

קבלת סיוע טכני

אם אינך מבין הליך כלשהו במדריך זה או אם המערכת אינה פועלת כמצופה, עיין במדריך *למשתמש – חומרה*. חברת Dell מספקת הדרכה והסמכה מקיפות בתחום החומרה. לקבלת מידע נוסף, ראה dell.com/training. ייתכן ששירות זה אינו זמין בכל האזורים.

מפרט טכני

מעבד	
סוג מעבד	עד שני מעבדי AMD Opteron 4100 של
אפיק הרחבה	
סוג אפיק	PCI Express דור 2
חריצי הרחבה לכרטיסי Riser	
הערה: בהתאם לתצורה, המערכת שלך עשויה להכיל Riser 1 או Riser 2.	
Riser 1	חריץ 1: x4 PCI, חצי אורך, גובה מלא חריץ 2: x4 PCI, אורך מלא, גובה מלא חריץ 3: x8 PCI, חצי אורך, גובה מלא חריץ 4: x4 PCI, חריץ פנימי לכרטיס משולב
או	הערה: כל ארבעת החריצים הם מחברי x8.
Riser 2	חריץ 1: x16 PCI, אורך מלא, גובה מלא חריץ 2: x4 PCI, חריץ פנימי לכרטיס משולב
הערה: לרשותך ב-Riser 2 תצורה עם התאמה ממוטבת ל-GPGPU (General Purpose Computation on Graphics Processing Unit).	
זיכרון	
ארכיטקטורה	1333 מגה-הרץ DDR3 רשום או או ECC (Error Correcting Code) לא נאגר רכיבי DIMM
שקעים של מודולי זיכרון	שמונה שקעים של 240 פינים
קיבולות מודולי זיכרון	1 גיגה-בתים, 2 גיגה-בתים, 4 גיגה-בתים או 8 גיגה-בתים
זיכרון RAM מינימלי	1 גיגה-בתים עם מעבד יחיד (1 DIMM) (לכל מעבד)
זיכרון RAM מקסימלי	64 גיגה-בתים (רכיבי DIMM של 8 גיגה-בתים בשתי שורות) 128 גיגה-בתים (רכיבי DIMM של 16 גיגה-בתים בארבע שורות) (כאשר זמין)

כוננים**דיסקים קשיחים**

מערכות שמונה-כוננים-קשיחים
עד שמונה כונני SAS, SATA או SSD בגודל 3.5 אינץ' או 2.5 אינץ' להחלפה חמה

מערכות שנים-עשר-כוננים-קשיחים
עד שנים-עשר כונני SAS, SATA או SSD בגודל 3.5 אינץ' או 2.5 אינץ' להחלפה חמה ועד שני כונני SAS או SSD בגודל 2.5 אינץ', עם כבלים
הערה: במערכות של שנים-עשר-כוננים-קשיחים עם כוננים קשיחים פנימיים נוספים, מומלץ להתקין את מערכת ההפעלה בכוננים הקשיחים הפנימיים בתצורת RAID 1.

כונן אופטי
כונן DVD-ROM או DVD+/-RW פנימי מסוג Slim-Line SATA אופציונלי
כונן DVD-ROM חיצוני אופציונלי בחיבור USB
הערה: מערכות של שנים-עשר-כוננים-קשיחים תומכות רק בכונן DVD-ROM חיצוני בחיבור USB.

מחברים**גב**

כרטיס ממשק רשת (NIC)
שני מחברי RJ-45 (עבור כרטיסי ממשק רשת משולבים של 1 גיגה-בתים)

טורי
9 פינים, DTE, תואם 16550

USB
שניים של 4 פינים, תואמי USB 2.0

וידאו
VGA עם 15 פינים

צד קדמי

וידאו
VGA עם 15 פינים

USB
שניים של 4 פינים, תואמי USB 2.0

פנימי

USB
שניים בעלי 4 פינים, תואמי USB 2.0

וידיאו	
BMC, Matrox G200, משולב ב-BMC	סוג וידיאו
8 מגה-בתים	זיכרון מסך

אספקת חשמל	
ספק כוח ז"ח (לכל ספק כוח)	
750 וואט (ספק כוח יתיר אופציונלי)	הספק חשמלי
100-240 וולט ז"ח, טווח אוטומטי, 50-60 הרץ	מתח
2200 BTU לשעה לכל היותר	פיזור חום
2450 BTU לשעה לכל היותר	מערכות שמונה-כוננים-קשיחים מערכות שנים-עשר-כוננים-קשיחים
בתנאי קו רגילים ובטווח סביבת התפעול של המערכת בכללותה, הזרם הנכנס עשוי להגיע עד 55 אמפר לכל ספק כוח למשך 10 אלפיות השנייה או פחות.	זרם נכנס מקסימלי
סוללות	
סוללת מטבע ליתום איון CR 2032 3.0-V	סוללת מערכת

מידות פיזיות	
גובה	
8.64 ס"מ (3.4 אינץ')	מערכות שמונה-כוננים-קשיחים
8.67 ס"מ (3.42 אינץ')	מערכות שנים-עשר-כוננים-קשיחים
רוחב	
43.66 ס"מ (17.19 אינץ')	מערכות שמונה-כוננים-קשיחים
44.52 ס"מ (17.53 אינץ')	מערכות שנים-עשר-כוננים-קשיחים
עומק	
61.02 ס"מ (24.09 אינץ')	מערכות שמונה-כוננים-קשיחים
66.46 ס"מ (26.17 אינץ')	מערכות שנים-עשר-כוננים-קשיחים
משקל (תצורה מרבית)	
22.5 ק"ג (49.5 ליברה)	מערכות שמונה-כוננים-קשיחים
29.0 ק"ג (63.8 ליברה)	מערכות שנים-עשר-כוננים-קשיחים

מידות פיזיות (המשך)

משקל (ריק)	
מערכות שמונה-כוננים-קשיחים	13.5 ק"ג (29.7 ליברה)
מערכות שנים-עשר-כוננים-קשיחים	15.85 ק"ג (34.87 ליברה)

תנאי סביבה

הערה: לקבלת מידע נוסף על מידות סביבתיות עבור תצורות מערכת ספציפיות, ראה www.dell.com/environmental_datasheets.

טמפרטורה	
הפעלה	10° עד 35° צלזיוס (50° עד 95° פרנהייט) עם ירידה הדרגתית בטמפרטורה המרבית של 10° צלזיוס בשעה
	הערה: בגבהים שמעל 900 מטר (2950 רגל), טמפרטורת הפעולה המרבית יורדת בשיעור של 0.56° צלזיוס (1°F) לכל 168 מטרים (550 רגל).
אחסון	40°- עד 65° צלזיוס (40°- עד 149° פרנהייט) עם שינוי טמפרטורה הדרגתי מרבי של 20° צלזיוס בשעה
לחות יחסית	
הפעלה	20% עד 80% (ללא עיבוי) עם שינוי לחות הדרגתי מרבי של 10% בשעה
אחסון	5% עד 95%, שינוי לחות הדרגתי מרבי של 10% בשעה.
רטט מרבי	
הפעלה	0.26 G ב-350-5 הרץ במשך 15 דקות
אחסון	1.87 G ב-500-10 הרץ במשך 15 דקות
זעזוע מרבי	
הפעלה	פעימת זעזוע אחת בציר z החיובי (פעיימה אחת בכל צד של המערכת) של 31 G למשך 2.6 אלפיות שנייה באוריינטציה התפעולית
אחסון	שש פעימות זעזוע המופעלות בזו אחר זו בצירי x, y, z החיוביים והשליליים (פעיימה אחת בכל צד של המערכת) של 71 G למשך 2 אלפיות השנייה או פחות וגל רבוע 32 G, 270 אינץ'/שנייה.

תנאי סביבה (המשך)

גובה

הפעלה

16- עד 10,668 מטר (50- עד 35,000 רגל)
הערה: בגבהים שמעל 900 מטר (2950 רגל),
טמפרטורת הפעולה המרבית יורדת בשיעור של
 0.56° צלזיוס לכל 168 מטרים (550 רגל).

אחסון

רמת זיהום אווירי

16- עד 10,600 מ' (50- עד 35,000 רגל)

Class

G1 או פחות, כמוגדר בתקן ISA-S71.04-1985

